

СИЛОВЫЕ РАЗЪЕМЫ



Силовые разъемы КЭАЗ (промышленные розетки и промышленные вилки) применяются в большинстве отраслей: в промышленности, электроэнергетике, строительстве, транспорте, концертных и кино-съёмочных площадках (подключение теле, аудио, видеоаппаратуры). Они необходимы всюду, где ценятся, прежде всего, скорость подсоединения к источнику питания электроэнергии и надежность, бесперебойность в работе. Силовые разъемы (силовые розетки и силовые вилки) предназначены для эксплуатации в одно- и трехфазных сетях: для создания сетей

электрооборудования и электро-оборудования строительных, монтажных, заводских площадок и промышленных цехов, для подключения разнообразного электрооборудования, станков, электроплит, тепловых пушек и другого промышленного оборудования. Промышленные разъемы КЭАЗ используются в различных климатических условиях, в сложных условиях эксплуатации. Параметры промышленных разъемов унифицированы и могут использоваться с устройствами большинства прочих производителей.

Технические характеристики



НАИМЕНОВАНИЕ ПАРАМЕТРА	ЗНАЧЕНИЕ ПАРАМЕТРА
Номинальный ток, А	16, 32, 63
Диапазон рабочего напряжения, В	200-250; 380-415
Номинальная частота сети, Гц	50
Положение заземляющего контакта, h	6 (9)
Рабочая температура, °С	от -40 °С до +50 °С
Степень защиты	IP44, IP67

Структура условного обозначения

Вилка (Розетка) $X_1 X_2 X_3 - X_4 A - X_5 h - X_6 AC - X_7 - IPX_8$

X_1	Вид изделия (0 - вилка кабельная, 1 - розетка для монтажа на поверхность, 2 - розетка кабельная, 3 - розетка фланцевая, 4 - розетка фланцевая наклонная, 5 - вилка для монтажа на поверхность, 6 - вилка фланцевая)
X_2	Величина тока (1-16А, 2-32А, 3-63А, 4-125А)
X_3	Число контактов (3 - 2P + PE, 4 - 3P + PE, 5 - 3P + N + PE)
X_4	Значение тока (16А, 32А, 63А, 125А)
X_5	Положение заземляющего контакта (6h, 9h)
X_6	Значение номинального напряжения
X_7	Обозначение контактов (2P + PE, 3P + PE, 3P + N + PE)
X_8	Обозначение степени защиты (44, 67)

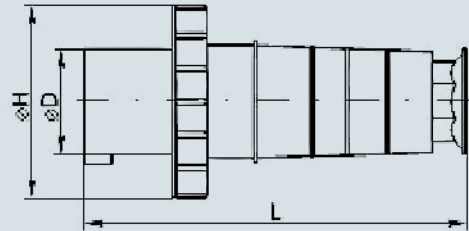
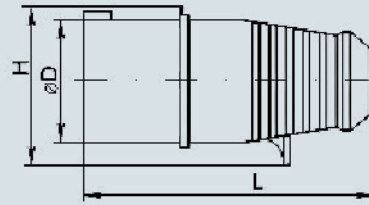
Пример: Розетка 113-16А-6h-220AC-2P+PE-IP44

Изображение	Артикул	Наименование	Номинальный ток, А	Напряжение, В	Полюса	Степень защиты
Вилки кабельные						
	222735	Вилка 013	16	220	2P+PE	IP44
	222737	Вилка 014	16	380	3P+PE	IP44
	222738	Вилка 015	16	380	3P+PE+N	IP44
	222736	Вилка 023	32	220	2P+PE	IP44
	222739	Вилка 024	32	380	3P+PE	IP44
	222740	Вилка 025	32	380	3P+PE+N	IP44
	222741	Вилка 033	63	220	2P+PE	IP67
	222742	Вилка 034	63	380	3P+PE	IP67
222743	Вилка 035	63	380	3P+PE+N	IP67	
Розетки для монтажа на поверхность						
	222746	Розетка 113	16	220	2P+PE	IP44
	222754	Розетка 114	16	380	3P+PE	IP44
	222755	Розетка 115	16	380	3P+PE	IP44
	222747	Розетка 123	32	220	2P+PE	IP44
	222756	Розетка 124	32	380	3P+PE	IP44
	222757	Розетка 125	32	380	3P+PE+N	IP44
Розетки кабельные						
	222744	Розетка 213	16	220	2P+PE	IP44
	222750	Розетка 214	16	380	3P+PE	IP44
	222751	Розетка 215	16	380	3P+PE+N	IP44
	222745	Розетка 223	32	220	2P+PE	IP44
	222752	Розетка 224	32	380	3P+PE	IP44
	222753	Розетка 225	32	380	3P+PE+N	IP44
	222762	Розетка 233	63	220	2P+PE	IP67
	222763	Розетка 234	63	380	3P+PE	IP67
222764	Розетка 235	63	380	3P+PE+N	IP67	
Розетки фланцевые						
	229445	Розетка 313	16	220	2P+PE	IP44
	222758	Розетка 314	16	380	3P+PE	IP44
	222759	Розетка 315	16	380	3P+PE+N	IP44
	229456	Розетка 323	32	220	2P+PE	IP44
	222760	Розетка 324	32	380	3P+PE	IP44
	222761	Розетка 325	32	380	3P+PE+N	IP44

Габаритные размеры

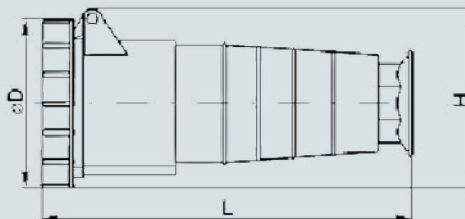
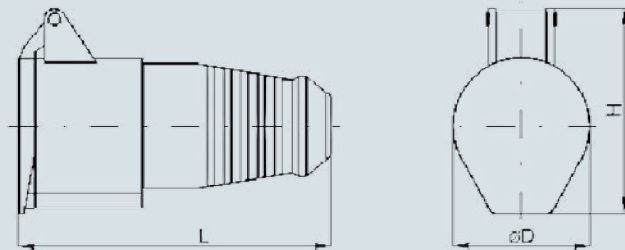
Вилки кабельные

Модель	L	H	D
013	121	58	44
014	121	62	49
015	129	71	55
023	138	74	57
024	138	74	57
025	149	102	80
033	233	108	70
034	233	108	70
035	233	108	70
045	282	122	81



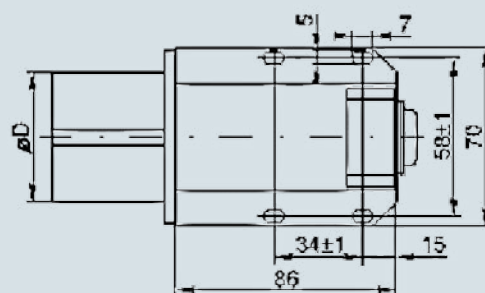
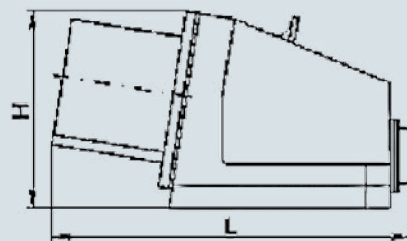
Розетки кабельные

Модель	L	H	D
213	130	72	51
214	130	78	57
215	139	86	65
223	149	87	65
224	150	87	65
225	154	102	70
233	245	115	107
234	245	115	107
235	245	115	107

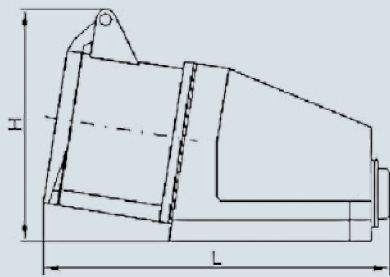


Вилки для монтажа на поверхность

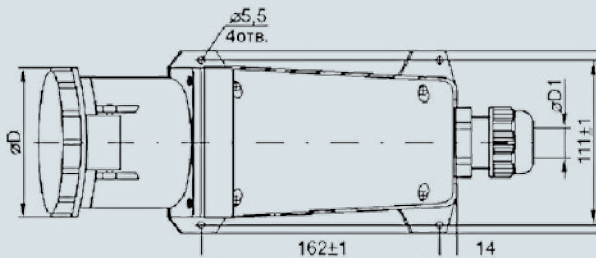
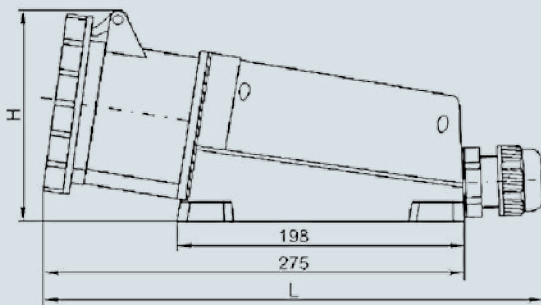
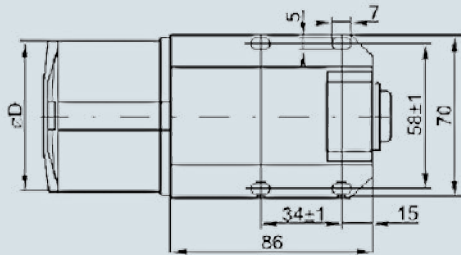
Модель	L	H	D
513	131	78	44
514	131	78	50
515	133	80	55
523	141	83	56
524	141	83	56
525	137	86	62



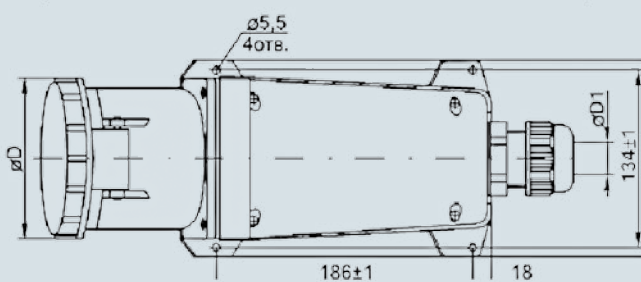
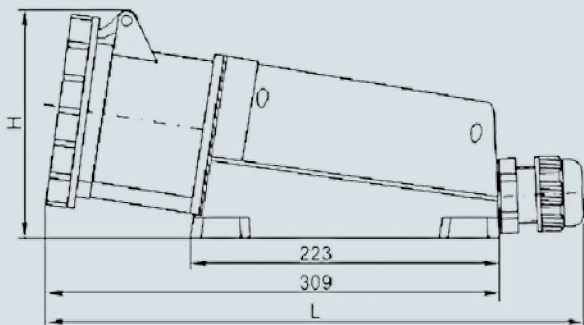
Розетки для монтажа на поверхность



Модель	L	H	D
113	136	90	51
114	138	93	57
115	138	97	65
123	151	97	65
124	1518	97	65
125	153	105	70

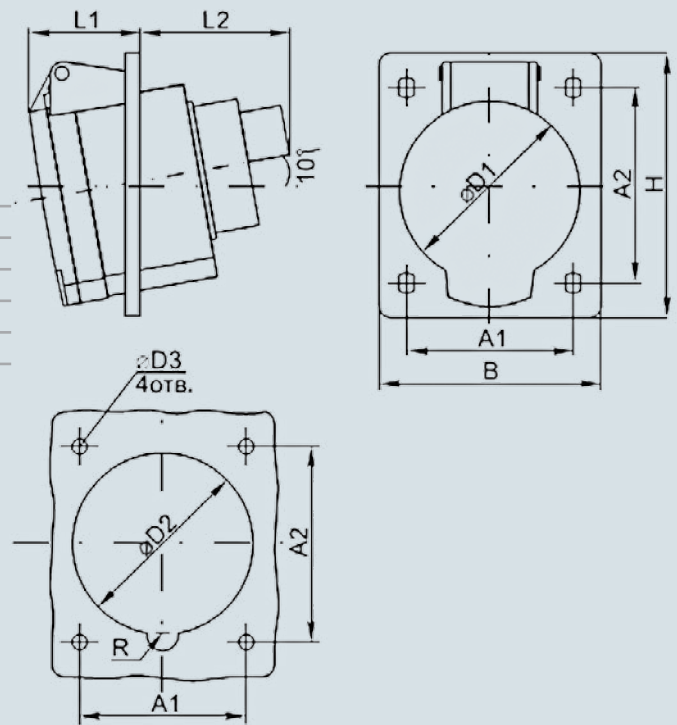


Модель	L	H	D	D1
133	315 max	127	107	12 ÷ 20
134	315 max	127	107	12 ÷ 20
135	315 max	127	107	12 ÷ 20
145	361 max	142	120	20 ÷ 25



Розетки фланцевые

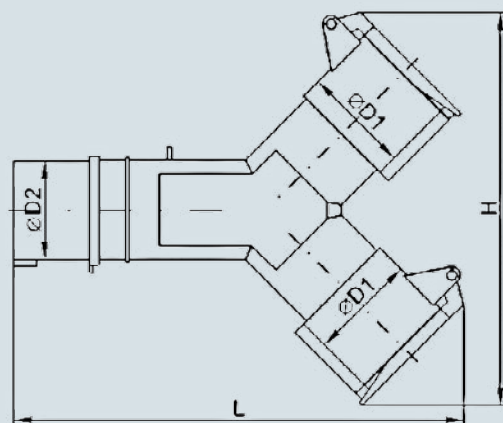
Модель	A1	A2	B	D1	D2	D3	H	L1	L2	R
313	47±1	47±1	62	52	49	5	68	40	35	6
314	60±1	61±1	75	57	56	5	86	36	42	6
315	60±1	61±1	75	65	63	5	86	36	40	6
323	60±1	70±1	80	65	65	5	95	44	40	6
324	60±1	70±1	80	65	65	5	95	44	56	6
325	60±1	70±1	80	70	72	5	96	46	42	6



Шаблон для сверления отверстий

Силовые адаптеры

Модель	D1	D2	H	L
1012	51	44	180	205
1012-214	57	49	188	215



Модель	D1	D2	H	L
1013	51	44	226	230
1013-214	57	49	226	230

