



**KEAZ**  
**Optima**  
**OptiCor**

Преобразователи частоты  
**OptiCor**



Компания КЭАЗ, российский производитель низковольтной аппаратуры, выводит на рынок новую высокоэффективную линейку преобразователей частоты, включающую в себя три серии – OptiCor P, OptiCor N и OptiCor M.

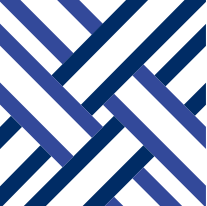
# OptiCor P



Преобразователи серии OptiCor P, охватывающие диапазон мощностей от 2,2 кВт до 3 МВт, позволяют регулировать скорость и момент трехфазных асинхронных двигателей и бесщеточных двигателей переменного тока с постоянными магнитами, используя несколько различных алгоритмов управления. Конкретный режим управления выбирается пользователем и позволяет получить оптимальные характеристики работы в условиях точной настройки и сохранения энергии для любого промышленного применения.

Применение преобразователей OptiCor P обеспечивает существенные преимущества:

- Возможность использовать одни и те же системы управления для объектов любой мощности
- Заводские настройки для большинства стандартных применений
- Увеличение срока службы подключаемого оборудования
- Исключение пусковых перегрузок сети
- Автоматизация объектов и снижение удельных затрат
- Высокая помехоустойчивость и электробезопасность
- Сокращение расхода электроэнергии на 20-60% и более
- Возможность контролируемого остановочного механизма при пропадании питания



Преобразователи серии OptiCor P вобрала в себя все последние достижения электронных технологий и отвечают требованиям любых применений благодаря заложенным в них аппаратным и программным возможностям, среди которых: плата управления на 32-битном микропроцессоре; векторная модуляция; последние версии модулей IGBT; низкая чувствительность к радиопомехам; высокая перегрузочная способность.

## OptiCor N



Серия OptiCor N представлена высокодинамичными, однофазными преобразователями с диапазоном мощностей от 0,4 до 2,2 кВт, использующими V/F и векторное управление без датчика. Преобразователи OptiCor N – минимальные габариты при широких функциональных возможностях.

## OptiCor M



Преобразователи серии OptiCor M – компактные преобразователи с векторным управлением без датчика в диапазоне мощностей от 0,4 до 22 кВт общепромышленного назначения. OptiCor M – лучший выбор для бюджетных применений.

## Содержание

1. Преобразователи частоты OptiCor P	6
- Информация для заказа OptiCor P	9
- Технические характеристики OptiCor P	17
- Габаритные размеры OptiCor P	20
- Схема подключения OptiCor P	29
- Аксессуары OptiCor P	30
- Дроссели	33
- Программное обеспечение OptiCor P	36
2. Преобразователи частоты OptiCor N	40
- Информация для заказа OptiCor N	41
- Габаритные размеры OptiCor N	41
- Технические характеристики OptiCor N	43
- Схема подключения OptiCor N	44
- Аксессуары OptiCor N	44
3. Преобразователи частоты OptiCor M	45
- Информация для заказа OptiCor M	46
- Габаритные размеры OptiCor M	46
- Технические характеристики OptiCor M	48
- Схема подключения OptiCor M	49
- Аксессуары OptiCor M	49
4. Примеры применений преобразователей частоты	50
- Насосы, насосные станции	51
- Тягодутьевые вентиляторы	52
- Компрессоры	54
- Подъемно-транспортное оборудование	55
5. Сервис и техническая поддержка	56



2,2 – 3000 кВт 200-690 В

МНОГОЦЕЛЕВОЙ  
ПРЕОБРАЗОВАТЕЛЬ ЧАСТОТЫ

## OptiCor P



Преобразователи частоты OptiCor P предназначены для плавного пуска, регулирования скорости и момента, контроля и защиты асинхронных трехфазных электродвигателей и бесщеточных двигателей переменного тока с постоянными магнитами с номинальным током от 3 А до 3000 А и номинальным напряжением от 200 В до 690 В.

Преобразователи частоты изготавливаются под различные напряжения питания от 200 В до 690 В.





1. СКОРОСТЬ

Векторная модуляция, программное обеспечение IFD, для стандартных применений (управление V/f).

2. УСИЛИЕ

Бездатчиковое векторное управление, программное обеспечение VTC для применений с высоким моментом (прямое управление моментом).

3. ПРЕДЕЛЬНАЯ ТОЧНОСТЬ ДЛЯ АСИНХРОННЫХ ПРИВОДОВ

Векторное управление FOC с использованием датчика для обеспечения точного управления моментом и широкого диапазона регулирования скорости.

4. ЭНЕРГОСБЕРЕЖЕНИЕ

Функции RGN (Active Front End), при необходимости обмена энергией с сетью, обеспечения коэффициента мощности, близкого к единице, максимального снижения гармонических искажений.

5. ПРЕДЕЛЬНАЯ ТОЧНОСТЬ ДЛЯ СИНХРОННЫХ ПРИВОДОВ

Векторное управление SYN – для применений с синхронными и бесщеточными двигателями постоянными магнитами, требующими точного поддержания момента и отличных энергетических характеристик.



Многоцелевой преобразователь частоты  
OptiCor P

## ПРЕИМУЩЕСТВА OptiCor P

### ИНТЕРФЕЙС

- Компьютерный интерфейс для среды Windows с программным обеспечением Remote Drive
- Программное обеспечение для ввода более 20 стандартных применений (для этого требуется дополнительная плата)
- Последовательная связь с контроллером, компьютером или другим управляющим устройством через порт RS485 по протоколу MODBUS RTU
- Опционально-встроенные модули связи других типов
- Четыре уровня доступа к рабочим параметрам и наборы параметров для типовых применений
- Программируемые логические блоки

### ПОЛНОТА ЛИНЕЙКИ

- Широкий диапазон мощностей от 2,2 до 3000 кВт
- Четыре типа силового питания:
  - 2Т (200 – 240 В)
  - 4Т (380 – 500 В)
  - 5Т (500 – 600 В)
  - 6Т (600 – 690 В)
- Широкий диапазон питающих напряжений, 200-690 В
- Возможность питания постоянным током, 280-970 В
- Широкий диапазон номинальных напряжений и мощностей двигателей, подключаемых к преобразователю любой мощности

### НАДЕЖНОСТЬ

- Максимальный момент – 200 % от номинального
- Определение температуры радиаторов и контроль температуры компонентов
- Автоматическое управление охлаждением
- Специальное покрытие силовых компонентов
- Применение комплектующих ведущих мировых брендов
- Гарантия 3 года

### ПРОСТОТА ВВОДА В ЭКСПЛУАТАЦИЮ

- Автоматическое распознавание параметров двигателя
- Съёмный пульт управления с возможностью переноса данных на другие преобразователи
- Источники питания 24 В и 10 В
- Исполнение IP20 для моделей до S40 включительно
- Возможность исполнения IP54 для моделей до S30 включительно
- Фильтры EMC для промышленного окружения, встроенные во все модели
- Уменьшенные габариты
- Встроенный тормозной ключ для моделей до S30 включительно
- Нет необходимости в сетевом контакторе
- Уменьшенный шум двигателя за счет программируемой частоты коммутации до 16 кГц
- Возможность сквозной установки для лучшего теплоотвода

### ЗАЩИТА ПРИВОДА

- Контроль температуры двигателя с помощью датчика РТС
- Управление двигателем до полной остановки при неисправности питания
- Контроль температуры двигателя по тепловой модели
- Запрет определенных частот для защиты от механического резонанса
- Защита двигателя от перегрузки по току

### ИНТЕЛЛЕКТ

- Обеспечение работы нескольких двигателей на один вал
- Регулирование выходной частоты – от 0 до 800 Гц
- Два ПИД регулятора с возможностью двухзонного регулирования
- Встроенный цифровой потенциометр
- Встроенный многофункциональный тестер
- Память отказов
- Автоматическое торможение постоянным током
- Несколько характеристик разгона/замедления
- Программируемые S-образные характеристики
- Обратная связь от тахометра или цифрового датчика скорости
- Контроль груза даже при отключении питания



Выбор модели

Преобразователь серии OptiCor P выбирается на основании допустимого тока и возможных перегрузок.

Каждая модель может использоваться с различными типоразмерами двигателей в зависимости от характера нагрузки.

Типоразмер преобразователей серии OptiCor P определяется двумя значениями токов:

- $I_{\text{ном}}$  допустимый ток преобразователя в длительном режиме
- $I_{\text{max}}$  максимальный ток в режиме перегрузки в течение 120 с каждые 20 мин для размеров до S30, и в течение 60 с каждые 10 мин для размеров от S40 и выше

Условно перегрузки по току/моменту можно разделить на **ЧЕТЫРЕ ТИПА**:

**LIGHT** перегрузки до 120%

Используется при легких нагрузках с квадратичным или постоянным моментом. (120 сек) или до 144% (3 сек)

**STANDART** перегрузки до 140%

Используется при стандартных нагрузках с постоянным моментом. (120 сек) или до 168% (3 сек)

**HEAVY** перегрузки до 175%

Используется при тяжелых нагрузках с постоянным моментом. (120 сек) или до 210% (3 сек)

**STRONG** перегрузки до 200%

Используется при очень тяжелых нагрузках с постоянным моментом. (120 сек) или до 240% (3 сек)

В таблице далее приведены типовые уровни перегрузок для различных применений.

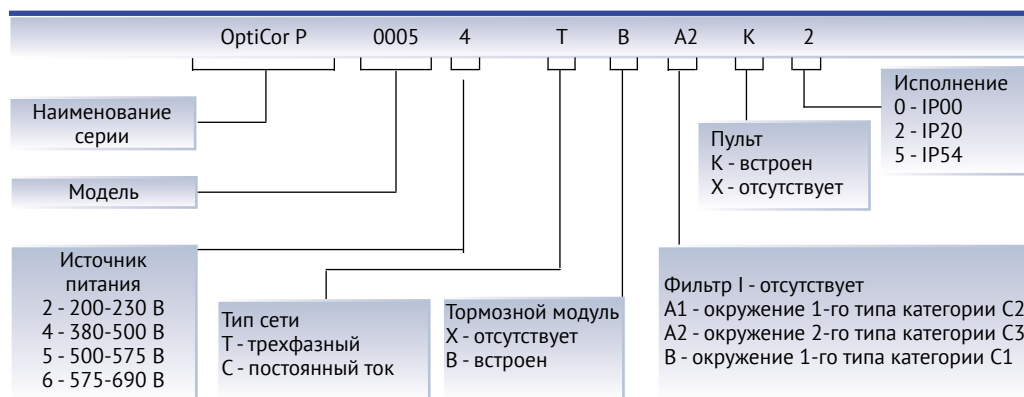
Выбор по таблице не является обязательным. Для точного выбора необходимо знать моменты возможных перегрузок, а также их длительность и периодичность для присоединенного механизма.



## Уровни перегрузок при различных применениях

Применение	Перегрузка			
	LIGHT	STANDARD	HEAVY	STRONG
<ul style="list-style-type: none"> <li>• распылитель</li> <li>• моечная машина</li> <li>• винтовой компрессор (без нагрузки)</li> <li>• регулируемый осевой вентилятор</li> <li>• нерегулируемый осевой вентилятор</li> <li>• вентилятор высокого давления</li> <li>• скважинные насосы</li> <li>• центробежные насосы</li> <li>• насосы высокого давления</li> <li>• поршневые насосы</li> <li>• пылесборники</li> <li>• заточные станки</li> </ul>	●			
<ul style="list-style-type: none"> <li>• грязевые насосы и т.п.</li> </ul>	●	●		
<ul style="list-style-type: none"> <li>• смеситель</li> <li>• центрифуга</li> <li>• поршневой компрессор (без нагрузки)</li> <li>• винтовой компрессор (нагруженный)</li> <li>• роликовый конвейер</li> <li>• конусная дробилка</li> <li>• роторная дробилка</li> <li>• вертикальная ударная дробилка</li> <li>• корообдирочная машина</li> <li>• обрезающий станок</li> <li>• гидравлический блок питания</li> <li>• миксер</li> <li>• планшайба</li> <li>• пескоструйная машина</li> <li>• ленточная пила</li> <li>• дисковая пила</li> <li>• сепаратор</li> <li>• шредер</li> <li>• измельчитель</li> <li>• крутильная машина</li> <li>• промышленная моечная машина</li> <li>• автоукладчик</li> <li>• экструдер</li> </ul>		●		
<ul style="list-style-type: none"> <li>• ленточный конвейер</li> <li>• сушилка</li> <li>• резальная машина</li> <li>• опрокидыватель</li> <li>• механический пресс</li> <li>• формовочная машина</li> <li>• ножницы</li> <li>• намоточная машина</li> <li>• волоочильная машина</li> <li>• каландр</li> <li>• винтоверт</li> </ul>		●	●	
<ul style="list-style-type: none"> <li>• поршневой компрессор (нагруженный)</li> <li>• винтовой конвейер</li> <li>• молотковая дробилка</li> <li>• мельница</li> <li>• шаровая мельница</li> <li>• молотковая мельница</li> <li>• роликовая мельница</li> <li>• пульпер</li> <li>• строгальный станок</li> <li>• вибрационный грохот</li> <li>• подъемник</li> <li>• кран</li> <li>• ткацкий станок</li> </ul>			●	
<ul style="list-style-type: none"> <li>• пробойник</li> <li>• координатный привод</li> <li>• лифт</li> <li>• пресс гидравлического питателя</li> </ul>			●	●

## Система обозначений



Преобразователь частоты OptiCor P  
Класс напряжения 4Т (380-500 В)

Размер	Модель	LIGHT		STANDART		HEAVY		STRONG		Номинальный ток преобразователя (А)	Максимальный ток преобразователя (А, 2 мин)	Пиковый ток преобразователя (А, 3 с)
		Перегрузка 144%		Перегрузка 168%		Перегрузка 210%		Перегрузка 240%				
		Мощность двигателя (кВт)	Номинальный ток двигателя (А)	Мощность двигателя (кВт)	Номинальный ток двигателя (А)	Мощность двигателя (кВт)	Номинальный ток двигателя (А)	Мощность двигателя (кВт)	Номинальный ток двигателя (А)			
S05	0005	4.5	9.0	4	8.4	3	6.4	2.2	4.9	10.5	11.5	14
	0007	5.5	11.2	4.5	9.0	4	8.4	3	6.4	12.5	13.5	16
	0009	7.5	14.5	5.5	11.2	4.5	9.0	4	8.4	16.5	17.5	19
	0011	7.5	14.8	7.5	14.8	5.5	11.2	4.5	9.0	16.5	21	25
	0014	7.5	14.8	7.5	14.8	7.5	14.8	5.5	11.2	16.5	35	30
S12	0016	11	21	9.2	17.9	9.2	17.9	7.5	14.8	27	30	36
	0017	15	29	11	21	9.2	17.9	7.5	14.8	30	32	37
	0020	15	29	15	29	11	21	9.2	17.9	30	36	43
	0025	22	41	18.5	35	15	29	11	21	41	48	58
	0030	22	41	22	41	18.5	35	15	29	41	56	67
	0034	30	55	25	46	22	41	18.5	35	57	63	76
	0036	30	55	30	55	25	46	22	41	60	72	86
S15	0040	37	67	30	55	25	46	22	41	72	80	88
	0049	45	80	37	67	30	55	25	46	80	96	115
	0060	50	87	45	80	37	67	30	55	88	112	134
S20	0067	55	98	55	98	45	80	32	59	103	118	142
	0074	65	114	65	114	50	87	37	67	120	144	173
	0086	75	133	75	133	55	98	45	80	135	155	186
	0113	100	180	90	159	75	133	55	98	180	200	240
S30	0129	110	191	100	180	80	144	65	114	195	215	258
	0150	120	212	110	191	90	159	75	133	215	270	324
	0162	132	228	132	228	110	191	90	159	240	290	324
	0180	160	273	150	264	132	228	110	191	300	340	408
S41	0202	200	341	160	273	160	273	132	228	345	420	504
	0217	220	375	220	375	185	321	150	260	375	460	552
	0260	250	425	250	425	220	375	185	321	425	560	672
	0313	280	480	280	480	250	421	200	341	480	600	720
S51	0367	315	528	315	528	280	480	220	375	550	680	792
	0402	400	680	400	680	355	589	280	480	680	850	1020
	0457	400	680	400	680	315	528	280	480	720	880	1056
S60	0524	450	765	450	765	355	589	315	528	800	960	1152
	0598	500	841	500	841	400	680	355	589	900	1100	1320
	0748	560	939	560	939	500	841	400	680	1000	1300	1560
S65	0831	710	1200	630	1080	560	939	450	765	1200	1440	1728
	0964	900	1480	800	1334	710	1200	560	939	1480	1780	2136
	1130	1000	1646	900	1480	800	1334	710	1200	1700	2040	2448
	1296	1200	2050	1200	2050	1000	1650	800	1334	2100	2520	3024
S90	1800	1500	2500	1400	2400	1200	2050	1000	1650	2600	3100	3720
	2076	1750	2900	1750	2900	1400	2400	1200	2050	3000	3600	4320

Преобразователь частоты OptiCor P  
Класс напряжения 6Т (575–690 В)

Размер	Модель	LIGHT		STANDART		HEAVY		STRONG		Номинальный ток преобразователя (А)	Максимальный ток преобразователя (А, 2 мин)	Пиковый ток преобразователя (А, 3 сек)
		Перегрузка 144%		Перегрузка 168%		Перегрузка 210%		Перегрузка 240%				
		Мощность двигателя (кВт)	Номинальный ток двигателя (А)	Мощность двигателя (кВт)	Номинальный ток двигателя (А)	Мощность двигателя (кВт)	Номинальный ток двигателя (А)	Мощность двигателя (кВт)	Номинальный ток двигателя (А)			
S14	0003	7.5	7	4	4.8	4	4.8	3	3.7	7	8.5	10
	0004	10	9	5.5	6.3	4	4.8	4	4.8	9	11	13
	0006	10	11	7.5	8.4	7.5	8.4	5.5	6.3	11	13.5	16
	0012	15	13	7.5	8.4	7.5	8.4	7.5	8.4	13	16	19
	0018	20	17	11	12.1	11	12.1	9.2	10.2	17	21	25
	0019	15	16.8	11	12.1	11	12.1	9.2	10.2	21	25	30
	0021	22	23	18.5	21	15	16.8	11	12.1	25	30	36
	0022	30	33	22	23	22	23	18.5	21	33	40	48
	0024	37	39	30	33	22	23	22	23	40	48	58
S22	0032	45	46	37	39	37	39	30	33	52	63	76
	0042	55	56	45	46	37	39	30	33	60	72	86
	0051	75	78	55	56	55	56	45	46	80	96	115
	0062	75	78	75	78	55	56	55	56	85	110	132
	0069	90	94	90	94	75	78	55	56	105	135	162
S32	0076	110	113	90	94	90	94	75	78	125	165	198
	0088	132	133	132	133	110	113	90	94	150	200	240
	0131	185	185	160	158	132	133	110	113	190	250	300
	0164	220	220	200	198	185	185	160	158	230	300	360
	0172	250	250	220	220	200	198	160	158	265	345	414
S42	0181	250	250	250	250	220	205	185	190	290	380	456
	0201	315	310	315	310	250	250	220	220	330	420	504
	0218	355	350	315	310	315	310	220	205	360	465	558
	0259	400	390	400	390	355	341	315	310	400	560	672
S52	0290	450	440	450	440	400	390	315	310	450	600	720
	0314	500	480	450	450	450	440	355	341	500	650	780
	0368	560	544	500	480	500	480	375	360	560	720	864
	0401	630	626	630	626	560	544	450	440	640	850	1020
S65	0457	710	696	630	626	560	544	500	480	720	880	1056
	0524	800	773	710	696	630	626	560	544	800	960	1152
	0598	900	858	900	858	710	696	630	626	900	1100	1320
	0748	1000	954	1000	954	900	858	800	773	1000	1300	1560
S70	0831	1240	1200	1100	1086	1000	954	900	858	1200	1440	1728
	0964	1530	1480	1410	1369	1220	1187	1000	954	1480	1780	2136
S75	1130	1750	1700	1620	1569	1400	1360	1100	1086	1700	2040	2448
	1296	2010	1950	1850	1800	1610	1560	1380	1337	2100	2520	3024
S90	1800	2400	2400	2400	2400	2100	2100	1750	1700	2600	3100	3720
	2076	3000	3000	3000	3000	2400	2400	2100	2100	3000	3600	4320

Преобразователь частоты OptiCor P  
Класс напряжения 4Т (380~500 В)

Р-р	Модель	Вход	Выход	Арт.
S05	OptiCor P-0005-4Т-BA2K2	АС3РН 380-500 В +10/-15% 50/60 Гц	АС3РН 0-500 В 0-800 Гц 10,5 А	112233
	OptiCor P-0005-4Т-BA2X2			112288
	OptiCor P-0007-4Т-BA2K2		АС3РН 0-500 В 0-800 Гц 12,5 А	112236
	OptiCor P-0007-4Т-BA2X2			112289
	OptiCor P-0009-4Т-BA2K2		АС3РН 0-500 В 0-800 Гц 16,5 А	112238
	OptiCor P-0009-4Т-BA2X2			112291
	OptiCor P-0011-4Т-BA2K2		АС3РН 0-500 В 0-800 Гц 16,5 А	112240
	OptiCor P-0011-4Т-BA2X2			112292
	OptiCor P-0014-4Т-BA2K2		АС3РН 0-500 В 0-800 Гц 16,5 А	112243
	OptiCor P-0014-4Т-BA2X2			112293
S12	OptiCor P-0016-4Т-BA2K2	АС3РН 380-500 В +10/-15% 50/60 Гц	АС3РН 0-500 В 0-800 Гц 27 А	112247
	OptiCor P-0016-4Т-BA2X2			112295
	OptiCor P-0017-4Т-BA2K2		АС3РН 0-500 В 0-800 Гц 30 А	112250
	OptiCor P-0017-4Т-BA2X2			112297
	OptiCor P-0020-4Т-BA2K2		АС3РН 0-500 В 0-800 Гц 30 А	112252
	OptiCor P-0020-4Т-BA2X2			112361
	OptiCor P-0025-4Т-BA2K2		АС3РН 0-500 В 0-800 Гц 41 А	112292
	OptiCor P-0025-4Т-BA2X2			112300
	OptiCor P-0030-4Т-BA2K2		АС3РН 0-500 В 0-800 Гц 41 А	112255
	OptiCor P-0030-4Т-BA2X2			112301
	OptiCor P-0034-4Т-BA2K2		АС3РН 0-500 В 0-800 Гц 57 А	112256
	OptiCor P-0034-4Т-BA2X2			112303
	OptiCor P-0036-4Т-BA2K2		АС3РН 0-500 В 0-800 Гц 60 А	112257
	OptiCor P-0036-4Т-BA2X2			112306
S15	OptiCor P-0040-4Т-BA2K2	АС3РН 380-500 В +10/-15% 50/60 Гц	АС3РН 0-500 В 0-800 Гц 72 А	112258
	OptiCor P-0040-4Т-BA2X2			112308
	OptiCor P-0049-4Т-BA2K2		АС3РН 0-500 В 0-800 Гц 80 А	112259
	OptiCor P-0049-4Т-BA2X2			112319
S20	OptiCor P-0060-4Т-BA2K2	АС3РН 380-500 В +10/-15% 50/60 Гц	АС3РН 0-500 В 0-800 Гц 88 А	112260
	OptiCor P-0060-4Т-BA2X2			112320
	OptiCor P-0067-4Т-BA2K2		АС3РН 0-500 В 0-800 Гц 103 А	112261
	OptiCor P-0067-4Т-BA2X2			112322
	OptiCor P-0074-4Т-BA2K2		АС3РН 0-500 В 0-800 Гц 120 А	112263
	OptiCor P-0074-4Т-BA2X2			112323
	OptiCor P-0086-4Т-BA2K2		АС3РН 0-500 В 0-800 Гц 135 А	112264
OptiCor P-0086-4Т-BA2X2	112325			
S30	OptiCor P-0113-4Т-BA2K2	АС3РН 380-500 В +10/-15% 50/60 Гц	АС3РН 0-500 В 0-800 Гц 180 А	112266
	OptiCor P-0113-4Т-BA2X2			112326
	OptiCor P-0129-4Т-BA2K2		АС3РН 0-500 В 0-800 Гц 195 А	112267
	OptiCor P-0129-4Т-BA2X2			112328
	OptiCor P-0150-4Т-BA2K2		АС3РН 0-500 В 0-800 Гц 215 А	112268
	OptiCor P-0150-4Т-BA2X2			112330
	OptiCor P-0162-4Т-BA2K2		АС3РН 0-500 В 0-800 Гц 240 А	112269
	OptiCor P-0162-4Т-BA2X2			112331

Преобразователь частоты OptiCor P  
Класс напряжения 4Т (380~500 В)

Р-р	Модель	Вход	Выход	Артикул
S41	OptiCor P-0180-4Т-ХА2К0	АС3РН 380-500 В +10/-15% 50/60 Гц	АС3РН 0-500 В 0-800 Гц 300 А	112271
	OptiCor P-0180-4Т-ХА2Х0			112332
	OptiCor P-0202-4Т-ХА2К0		АС3РН 0-500 В 0-800 Гц 345 А	112272
	OptiCor P-0202-4Т-ХА2Х0			112333
	OptiCor P-0217-4Т-ХА2К0		АС3РН 0-500 В 0-800 Гц 375 А	112273
	OptiCor P-0217-4Т-ХА2Х0			112334
	OptiCor P-0260-4Т-ХА2К0		АС3РН 0-500 В 0-800 Гц 425 А	112274
	OptiCor P-0260-4Т-ХА2Х0			112335
S51	OptiCor P-0313-4Т-ХА2К0	АС3РН 380-500 В +10/-15% 50/60 Гц	АС3РН 0-500 В 0-800 Гц 480 А	112275
	OptiCor P-0313-4Т-ХА2Х0			112336
	OptiCor P-0367-4Т-ХА2К0		АС3РН 0-500 В 0-800 Гц 550 А	112276
	OptiCor P-0367-4Т-ХА2Х0			112337
	OptiCor P-0402-4Т-ХА2К0		АС3РН 0-500 В 0-800 Гц 680 А	112277
	OptiCor P-0402-4Т-ХА2Х0			112339
S60	OptiCor P-0457-4Т-ХА2К0	АС3РН 380-500 В +10/-15% 50/60 Гц	АС3РН 0-500 В 0-800 Гц 720 А	112278
	OptiCor P-0457-4Т-ХА2Х0			112340
	OptiCor P-0524-4Т-ХА2К0		АС3РН 0-500 В 0-800 Гц 800 А	112279
	OptiCor P-0524-4Т-ХА2Х0			112341
S65	OptiCor P-0598-4Т-ХА2К0	АС3РН 380-500 В +10/-15% 50/60 Гц	АС3РН 0-500 В 0-800 Гц 900 А	112280
	OptiCor P-0598-4Т-ХА2Х0			112342
	OptiCor P-0748-4Т-ХА2К0		АС3РН 0-500 В 0-800 Гц 1000 А	112282
	OptiCor P-0748-4Т-ХА2Х0			112343
	OptiCor P-0831-4Т-ХА2К0		АС3РН 0-500 В 0-800 Гц 1200 А	112283
	OptiCor P-0831-4Т-ХА2Х0			112345
S75	OptiCor P-0964-4Т-ХА2К0	АС3РН 380-500 В +10/-15% 50/60 Гц	АС3РН 0-500 В 0-800 Гц 1480 А	112284
	OptiCor P-0964-4Т-ХА2Х0			112346
	OptiCor P-1130-4Т-ХА2К0		АС3РН 0-500 В 0-800 Гц 1700 А	112285
	OptiCor P-1130-4Т-ХА2Х0			112347
	OptiCor P-1296-4Т-ХА2К0		АС3РН 0-500 В 0-800 Гц 2100 А	112286
	OptiCor P-1296-4Т-ХА2Х0			112349
S90	OptiCor P-1800-4Т-ХА2К0	АС3РН 380-500 В +10/-15% 50/60 Гц	АС3РН 0-500 В 0-800 Гц 2600 А	113542
	OptiCor P-1800-4Т-ХА2Х0			113545
	OptiCor P-2076-4Т-ХА2К0		АС3РН 0-500 В 0-800 Гц 3000 А	113543
	OptiCor P-2076-4Т-ХА2Х0			113546

Преобразователь частоты OptiCor P  
Класс напряжения 6Т (575~690 В)

Р-р	Модель	Вход	Выход	Артикул
S14	OptiCor P-0003-6Т-BA2K2	АСЗРН 660-690 В +10/-15% 50/60 Гц	АСЗРН 0-690 В 0-800 Гц 7 А	112351
	OptiCor P-0003-6Т-BA2X2			112400
	OptiCor P-0004-6Т-BA2K2		АСЗРН 0-690 В 0-800 Гц 9 А	112352
	OptiCor P-0004-6Т-BA2X2			112401
	OptiCor P-0006-6Т-BA2K2		АСЗРН 0-690 В 0-800 Гц 11 А	112354
	OptiCor P-0006-6Т-BA2X2			112403
	OptiCor P-0012-6Т-BA2K2		АСЗРН 0-690 В 0-800 Гц 13 А	112356
	OptiCor P-0012-6Т-BA2X2			112405
	OptiCor P-0018-6Т-BA2K2		АСЗРН 0-690 В 0-800 Гц 17 А	112357
	OptiCor P-0018-6Т-BA2X2			112406
	OptiCor P-0019-6Т-BA2K2		АСЗРН 0-690 В 0-800 Гц 21 А	112358
	OptiCor P-0019-6Т-BA2X2			112407
	OptiCor P-0021-6Т-BA2K2		АСЗРН 0-690 В 0-800 Гц 25 А	112359
	OptiCor P-0021-6Т-BA2X2			112408
	OptiCor P-0022-6Т-BA2K2		АСЗРН 0-690 В 0-800 Гц 33 А	112361
	OptiCor P-0022-6Т-BA2X2			112409
	OptiCor P-0024-6Т-BA2K2		АСЗРН 0-690 В 0-800 Гц 40 А	112362
	OptiCor P-0024-6Т-BA2X2			112410
OptiCor P-0032-6Т-BA2K2	АСЗРН 0-690 В 0-800 Гц 52 А	112363		
OptiCor P-0032-6Т-BA2X2		112411		
S22	OptiCor P-0042-6Т-BA2K2	АСЗРН 660-690 В +10/-15% 50/60 Гц	АСЗРН 0-690 В 0-800 Гц 60 А	112365
	OptiCor P-0042-6Т-BA2X2			112412
	OptiCor P-0051-6Т-BA2K2		АСЗРН 0-690 В 0-800 Гц 80 А	112366
	OptiCor P-0051-6Т-BA2X2			112413
	OptiCor P-0062-6Т-BA2K2		АСЗРН 0-690 В 0-800 Гц 85 А	112367
	OptiCor P-0062-6Т-BA2X2			112414
	OptiCor P-0069-6Т-BA2K2		АСЗРН 0-690 В 0-800 Гц 105 А	112368
	OptiCor P-0069-6Т-BA2X2			112415
S32	OptiCor P-0076-6Т-BA2K2	АСЗРН 660-690 В +10/-15% 50/60 Гц	АСЗРН 0-690 В 0-800 Гц 125 А	112369
	OptiCor P-0076-6Т-BA2X2			112416
	OptiCor P-0088-6Т-BA2K2		АСЗРН 0-690 В 0-800 Гц 150 А	112372
	OptiCor P-0088-6Т-BA2X2			112417
	OptiCor P-0131-6Т-BA2K2		АСЗРН 0-690 В 0-800 Гц 190 А	112373
	OptiCor P-0131-6Т-BA2X2			112418
	OptiCor P-0164-6Т-BA2K2		АСЗРН 0-690 В 0-800 Гц 230 А	112375
	OptiCor P-0164-6Т-BA2X2			112419
	OptiCor P-0172-6Т-BA2K2		АСЗРН 0-690 В 0-800 Гц 265 А	112376
OptiCor P-0172-6Т-BA2X2	112420			
S42	OptiCor P-0181 6Т XA2K0	АСЗРН 660-690 В +10/-15% 50/60 Гц	АСЗРН 0-690 В 0-800 Гц 290 А	112377
	OptiCor P-0181-6Т-XA2X0			112421
	OptiCor P-0201-6Т-XA2K0		АСЗРН 0-690 В 0-800 Гц 330 А	112378
	OptiCor P-0201-6Т-XA2X0			112422
	OptiCor P-0218-6Т-XA2K0		АСЗРН 0-690 В 0-800 Гц 360 А	112379
	OptiCor P-0218-6Т-XA2X0			112423
	OptiCor P-0259-6Т-XA2K0		АСЗРН 0-690 В 0-800 Гц 360 А	112380
OptiCor P-0259-6Т-XA2X0	112424			

Преобразователь частоты OptiCor P  
Класс напряжения (575~690 В)

Р-р	Модель	Вход	Выход	Артикул
S52	OptiCor P-0290-6T-XA2K0	АС3РН 660-690 В +10/-15% 50/60 Гц	АС3РН 0-690 В 0-800 Гц 450 А	112381
	OptiCor P-0290-6T-XA2K0			112428
	OptiCor P-0314-6T-XA2K0		АС3РН 0-690 В 0-800 Гц 500 А	112382
	OptiCor P-0314-6T-XA2K0			112430
	OptiCor P-0368-6T-XA2K0		АС3РН 0-690 В 0-800 Гц 560 А	112383
	OptiCor P-0368-6T-XA2K0			112431
	OptiCor P-0401-6T-XA2K0		АС3РН 0-690 В 0-800 Гц 640 А	112384
	OptiCor P-0401-6T-XA2K0			112432
S65	OptiCor P-0457-6T-XA2K0	АС3РН 660-690 В +10/-15% 50/60 Гц	АС3РН 0-690 В 0-800 Гц 720 А	112387
	OptiCor P-0457-6T-XA2K0			112443
	OptiCor P-0524-6T-XA2K0		АС3РН 0-690 В 0-800 Гц 800 А	112393
	OptiCor P-0524-6T-XA2K0			112445
	OptiCor P-0598-6T-XA2K0		АС3РН 0-690 В 0-800 Гц 900 А	112394
	OptiCor P-0598-6T-XA2K0			112446
	OptiCor P-0748-6T-XA2K0		АС3РН 0-690 В 0-800 Гц 1000 А	112395
	OptiCor P-0748-6T-XA2K0			112448
S70	OptiCor P-0831-6T-XA2K0	АС3РН 660-690 В +10/-15% 50/60 Гц	АС3РН 0-690 В 0-800 Гц 1200 А	112396
	OptiCor P-0831-6T-XA2K0			112449
S75	OptiCor P-0964-6T-XA2K0	АС3РН 660-690 В +10/-15% 50/60 Гц	АС3РН 0-690 В 0-800 Гц 1480 А	112397
	OptiCor P-0964-6T-XA2K0			112450
	OptiCor P-1130-6T-XA2K0		АС3РН 0-690 В 0-800 Гц 1700 А	112398
	OptiCor P-1130-6T-XA2K0			112451
S80	OptiCor P-1296-6T-XA2K0	АС3РН 660-690 В +10/-15% 50/60 Гц	АС3РН 0-690 В 0-800 Гц 2100 А	112399
	OptiCor P-1296-6T-XA2K0			112452
S90	OptiCor P-1800-6T-XA2K0	АС3РН 660-690 В +10/-15% 50/60 Гц	АС3РН 0-690 В 0-800 Гц 2600 А	113581
	OptiCor P-1800-6T-XA2K0			113586
	OptiCor P-2076-6T-XA2K0		АС3РН 0-690 В 0-800 Гц 3000 А	113582
	OptiCor P-2076-6T-XA2K0			113587

## Технические характеристики OptiCor P

Диапазон мощностей		
Мощность двигателя/ напряжение питания	3~260 кВт 200÷240 В, 3 фазы 4,5~1750 кВт 380÷415 В, 3 фазы 5,5~2000 кВт 440÷460 В, 3 фазы	
	6,5~2100 кВт 480÷500 В, 3 фазы 4~2500 кВт 575 В, 3 фазы 5,5~3000 кВт 660÷690 В, 3 фазы	
Входные/выходные параметры		
Выходные параметры	Напряжение питания/ отклонение	2Т → 200÷240 В, 3 фазы, -15% +10% 4Т → 380÷500 В, 3 фазы, -15% +10% 5Т → 500÷600 В, 3 фазы, -15% +10% 6Т → 600÷690 В, 3 фазы, -15% +10%
	Максимальный дисбаланс напряжений	±3% от номинального значения
	Напряжение питания постоянным током / отклонение	2С → 280÷340 В, -15% +10% 4С → 530÷705 В, -15% +10% 5С → 705÷845 В, -15% +10% 6С → 845÷970 В, -15% +10%
	Частота сети (Гц)/ отклонение	50÷60 Гц, +/-20%
Входные параметры	Напряжение /точность поддержания	0=Напряжение сети, +/-2%
	Ток/Момент двигателя/ время	105÷200% в течение 2 мин. каждые 20 мин. для моделей до S30 включительно 105÷200% в течение 1 мин. каждые 10 мин. для моделей от S40 и выше
	Пусковой момент/время	240% кратковременно
	Выходная частота/ разрешение	0=800 Гц, разрешение 0,01 Гц
	Тормозной момент	Торможение постоянным током $30\% \cdot T_n$ Торможение при замедлении до $20\% \cdot T_n$ (без тормозного резистора) Торможение при замедлении до $150\% \cdot T_n$ (с тормозным резистором)
Управление двигателем		
Метод управления	IFD = V/F с симметричной ШИМ-модуляцией VTC = Векторное управление моментом (Прямое векторное бездатчиковое управление моментом) FOC = Регулирование возбуждения с регулированием поля и момента для асинхронных двигателей	
Разрешение задания частоты / скорости	Дискретное задание: 0.1Гц (ПО IFD); 1 об/мин (ПО VTC); 0.01 об/мин (ПО FOC) Аналоговое задание 12 бит: 4096 по отношению к диапазону скорости	
Точность поддержания скорости	Разомкнутая система: ±0.5% от максимальной скорости Замкнутая система (с энкодером): < 0.01% от максимальной скорости	
Перегрузочная способность	До 2-кратного номинального тока в течение 120 с	
Пусковой момент	До $200\% T_{ном}$ в течение 120 с и до $240\% T_{ном}$ кратковременно	
Бросок момента	Программируемый до номинального момента	

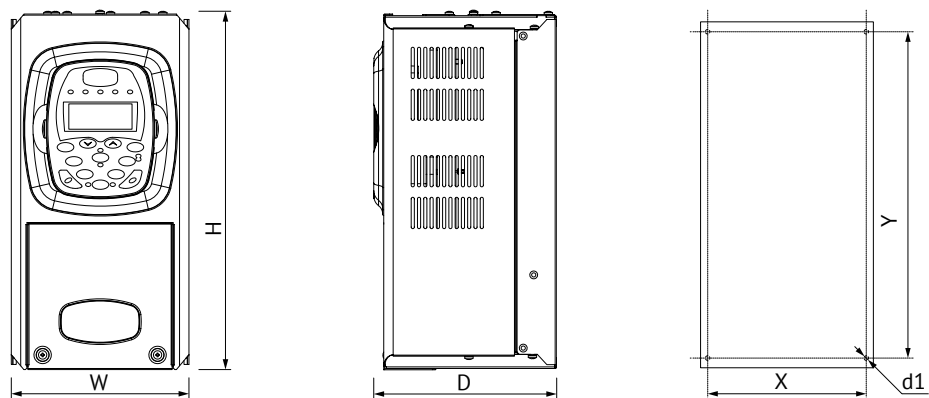


Работа		
Входной сигнал	Источник команд	Клеммы управления, пульт управления, последовательная связь MODBUS RTU, Fieldbus
	Аналоговые входы	3 аналоговых входа с выбором типа сигнала (напряжение/ток): - 1 однополярный вход, разрешение 12 бит - 2 дифференциальных входа, разрешение 12 бит Аналоговые сигналы от пульта управления или через последовательный интерфейс
	Дискретные выходы	8 дискретных входов; 3 фиксированных (ENABLE, START, RESET); 5 программируемых
	Предустановленные задания частоты / скорости	15 программируемых заданий скорости +/-32,000 об/мин. первые 3 значения с разрешением 0,01 об/мин. (для ПО FOC)
	Темпы разгона / торможения	4+4 темпа разгона/торможения, от 0 до 6500 с; возможность установки пользовательских характеристик
Выходные сигналы	Дискретные выходы	4 программируемых дискретных выходов с возможностью установки задержки включения / выключения: - 1 двухтактный выход, =20÷48 В, 50 мА max - 1 выход с открытым коллектором, NPN/PNP, =5÷48 В, 50 мА max - 2 релейных выходов с переключающей группой контактов ~250 В, =30 В, 3 А
	Источник питания	=24 В ±5%, 200 мА
	Питание потенциометра	+10 В ± 0.8%, 10 мА -10 В ± 0.8%, 10 мА
	Аналоговые выходы	3 программируемых аналоговых выходов, -10÷10 В, 0÷10 В, 0(4)÷20 мА, разрешение 9/11 бит
Функции защиты		
Сигналы тревоги	Тепловая защита преобразователя, тепловая защита двигателя, неисправность питания, перенапряжение, пониженное напряжение, перегрузка по току при постоянной скорости или неисправности заземления, перегрузка по току при разгоне, перегрузка по току при замедлении, перегрузка по току при определении скорости (только ПО IFD), внешний сигнал тревоги на дискретном входе, неисправность последовательной связи, неисправность платы управления, неисправность зарядной цепи, длительная перегрузка преобразователя, обрыв кабеля двигателя, ошибка энкодера (если есть), превышение допустимой скорости	
Информационные сообщения	INVERTER OK (преобразователь исправен), INVERTER ALARM (сигнал тревоги), разгон – постоянная скорость - замедление, ограничение тока/момента, POWER DOWN (отключение питания), SPEED SEARCHING (определение скорости), торможение постоянным током, автонастройка	

<b>Сигналы доступные по последовательной связи</b>	
Рабочие параметры	Задание частоты/момента/скорости, выходная частота, скорость двигателя, требуемый момент, генерируемый момент, ток двигателя, напряжение двигателя, напряжение цепи постоянного тока, потребляемая двигателем мощность, состояние дискретных входов, состояние дискретных выходов, список сигналов тревоги (последние 5 сигналов), время работы, значение сигнала на аналоговом входе, задание ПИД-регулятора, значение сигнала обратной связи, значение ошибки ПИД-регулятора, выход ПИД-регулятора, значение обратной связи, умноженное на программируемый коэффициент
Варианты Fieldbus	Profibus DP; CANopen; Device Net; Ethernet (MODBUS CP/IP), Interbus, ControlNet, Lonworks при наличии опциональной встраиваемой платы
<b>Условия работы</b>	
Рабочая температура	от 0 до +50°C
Температура хранения	от -25 до +70°C
Относительная влажность	Не более 95% (без конденсата)
Установка	Не более 1000 м над уровнем моря, вибрация не более 5,9 м/с (0,6 g)
Условия эксплуатации	Отсутствие прямых солнечных лучей, агрессивных и воспламеняющихся газов, масляного тумана, пыли, соли
<b>Конструкция</b>	
Способ охлаждения	Воздушное, принудительное
Класс защиты	IP20 от S05 до S40, IP00 от S41 до S80, IP54 от S05 до S30

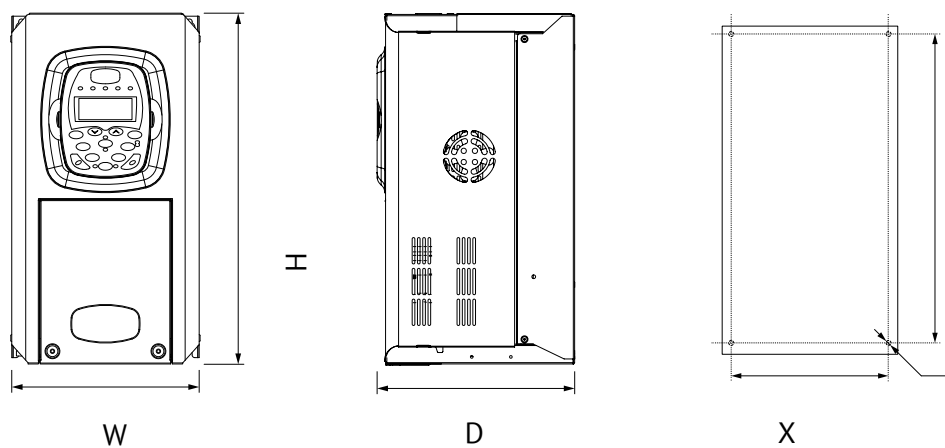
## ГАБАРИТНЫЕ РАЗМЕРЫ OptiCor P-4T

### ■ Размер S05



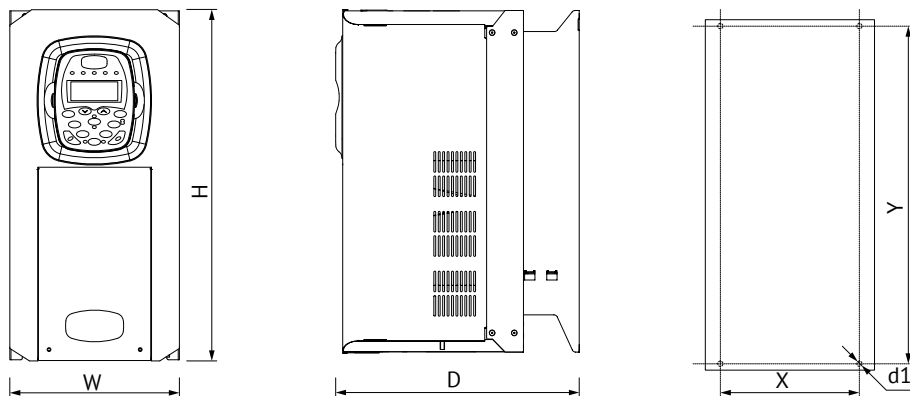
Модель	Габариты			Стандартная установка						Вес КГ
	W	H	D	X	X1	X2	Y	d1	d2	
	ММ	ММ	ММ	ММ	ММ	ММ	ММ	ММ	ММ	
0005	170	340	175	156	-	-	321	4.5	9	7
0007										
0009										
0011										
0014										

### ■ Размер S12



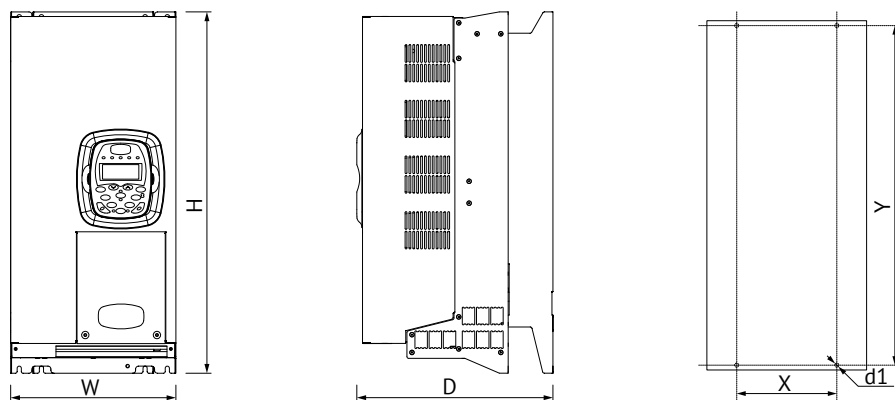
Модель	Габариты			Стандартная установка						Вес КГ
	W	H	D	X	X1	X2	Y	d1	d2	
	ММ	ММ	ММ	ММ	ММ	ММ	ММ	ММ	ММ	
0016	215	401	225	192	-	-	377	6	12	10.5
0017										
0020										
0025										11.5
0030										
0034										
0036	12.5									

## ■ Размер S15



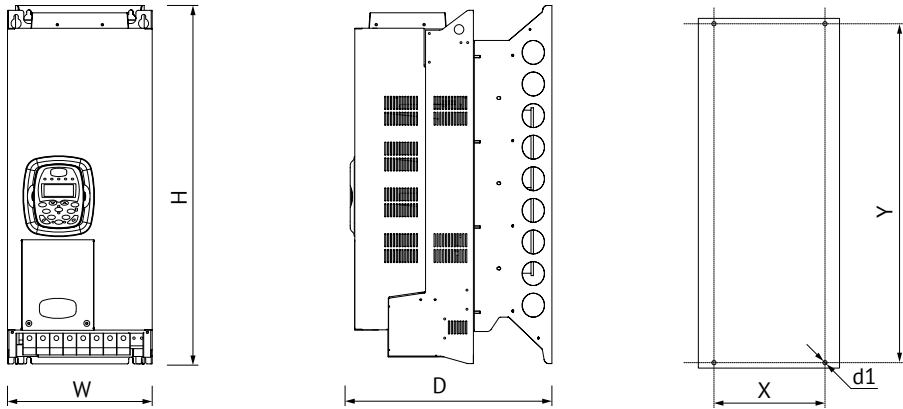
Модель	Габариты			Стандартная установка						Вес кг
	W мм	H мм	D мм	X мм	X1 мм	X2 мм	Y мм	d1 мм	d2 мм	
0040 0049	225	466	331	185	-	-	449	7	14	22.5

## ■ Размер S20



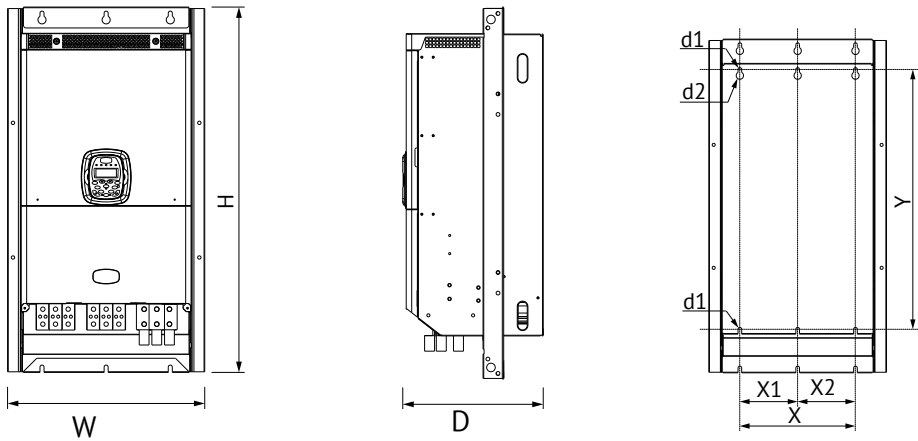
Модель	Габариты			Стандартная установка						Вес кг
	W мм	H мм	D мм	X мм	X1 мм	X2 мм	Y мм	d1 мм	d2 мм	
0060 0067 0074 0086	279	610	332	175	-	-	593	7	14	33.2 36

■ Размер S30



Модель	Габариты			Стандартная установка						Вес
	W	H	D	X	X1	X2	Y	d1	d2	
	мм	мм	мм	мм	мм	мм	мм	мм	мм	кг
0113	302	748	421	213	-	-	725	9	18	51
0129										
0150										
0162										

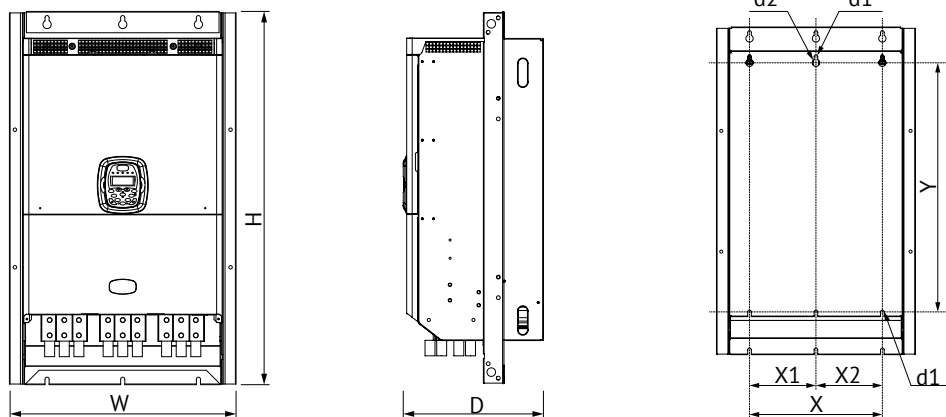
■ Размер S41



Модель	Габариты			Стандартная установка						Вес
	W	H	D	X	X1	X2	Y	d1	d2	
	мм	мм	мм	мм	мм	мм	мм	мм	мм	кг
0180	500	882	409	380	190	190	845	12	24	117
0202										
0217										121
0260										

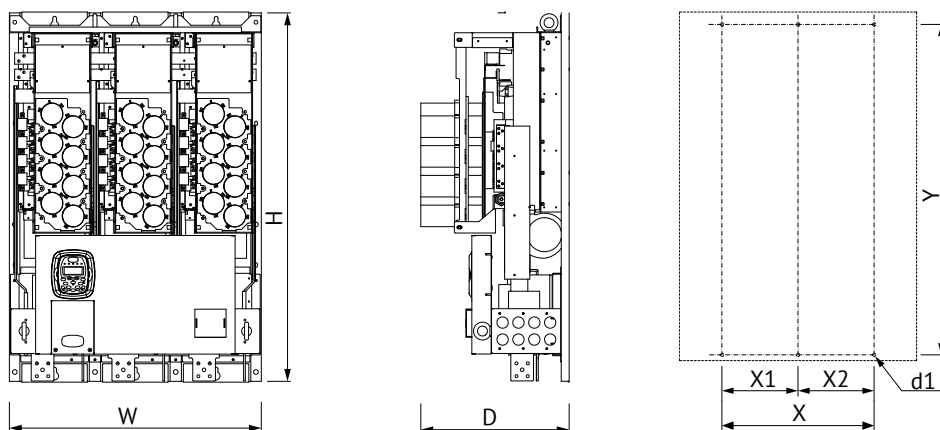
## ГАБАРИТНЫЕ РАЗМЕРЫ OptiCor P-4T

### ■ Размер S51



Модель	Габариты			Стандартная установка						Вес кг
	W мм	H мм	D мм	X мм	X1 мм	X2 мм	Y мм	d1 мм	d2 мм	
0313	578	882	409	440	220	220	845	12	24	141
0367										
0402										

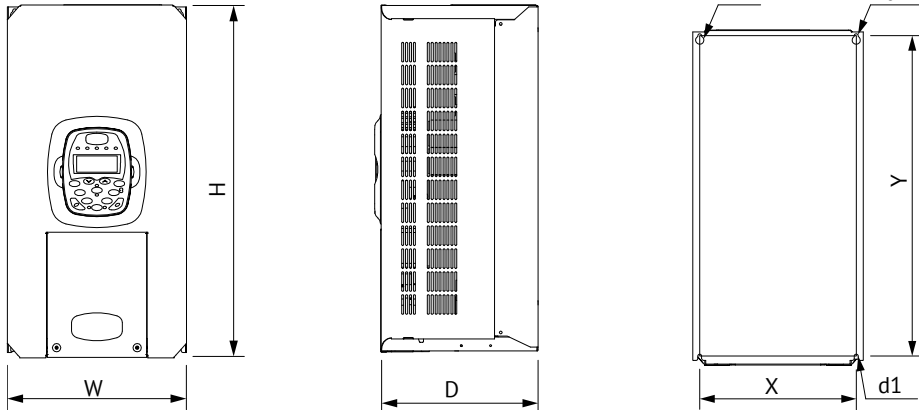
### ■ Размер S60



Модель	Габариты			Стандартная установка						Вес кг
	W мм	H мм	D мм	X мм	X1 мм	X2 мм	Y мм	d1 мм	d2 мм	
0457	890	1310	530	570	285	285	1238	13	26	260
0524										

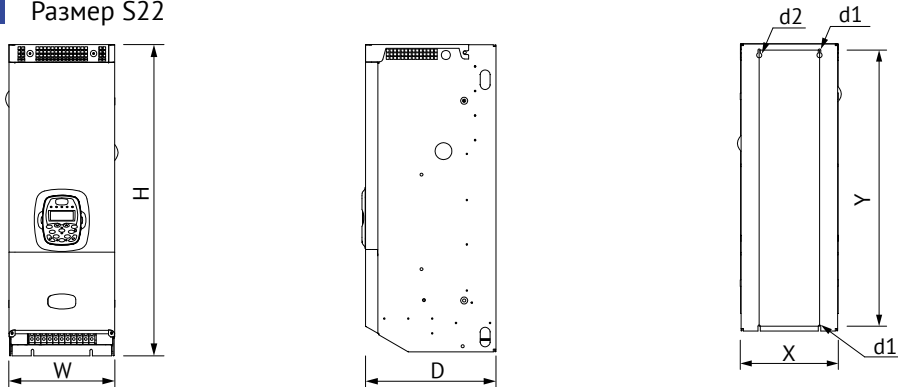
## ГАБАРИТНЫЕ РАЗМЕРЫ OptiCor P-6T

### ■ Размер S14



Модель	Габариты			Стандартная установка						Вес КГ
	W	H	D	X	X1	X2	Y	d1	d2	
	ММ	ММ	ММ	ММ	ММ	ММ	ММ	ММ	ММ	
0003	269	526	250	247	-	-	506	6	12	20
0004										
0006										
0012										
0018										
0019										
0021										
0022										
0024										
0032										

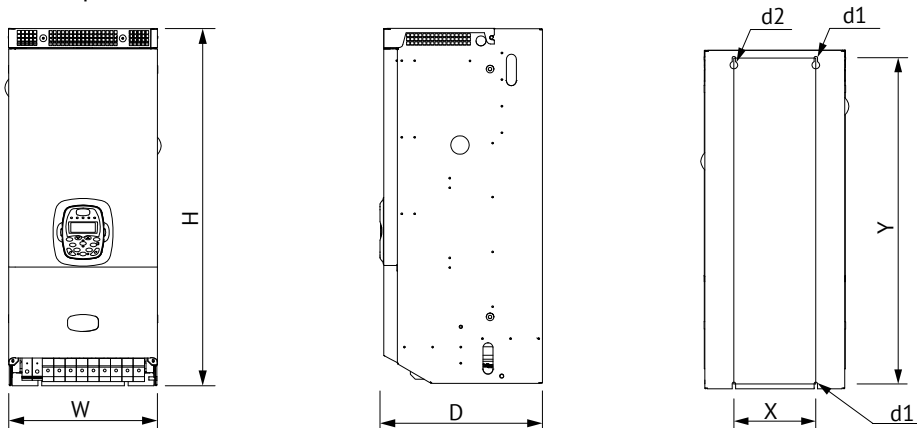
### ■ Размер S22



Модель	Габариты			Стандартная установка						Вес КГ
	W	H	D	X	X1	X2	Y	d1	d2	
	ММ	ММ	ММ	ММ	ММ	ММ	ММ	ММ	ММ	
0042	280	832	363	175	-	-	800	7	14	52
0051										
0062										
0069										

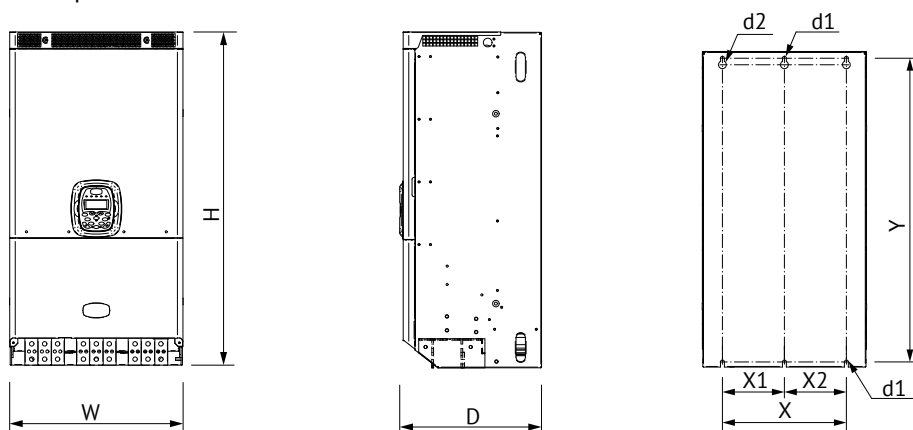
## ГАБАРИТНЫЕ РАЗМЕРЫ OptiCor P-6T

### ■ Размер S32



Модель	Габариты			Стандартная установка						Вес КГ
	W ММ	H ММ	D ММ	X ММ	X1 ММ	X2 ММ	Y ММ	d1 ММ	d2 ММ	
0076	364	880	403	213	-	-	847	9	18	84
0088										
0131										
0164										
0172										

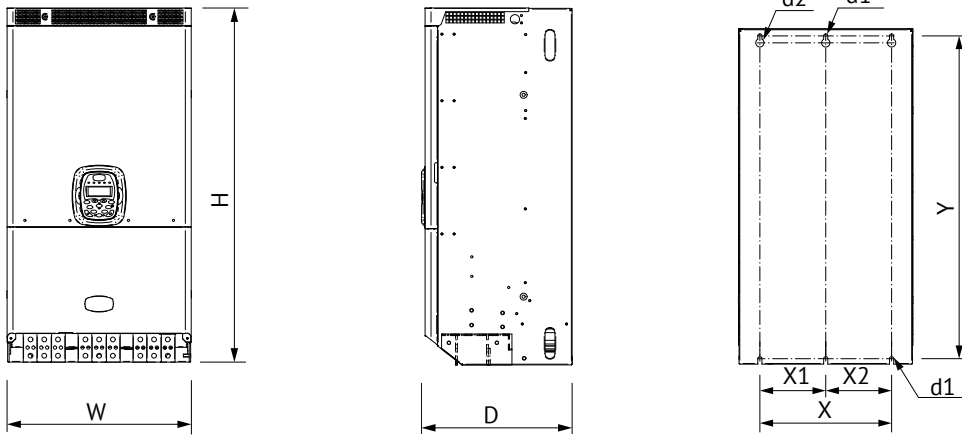
### ■ Размер S42



Модель	Габариты			Стандартная установка						Вес КГ
	W ММ	H ММ	D ММ	X ММ	X1 ММ	X2 ММ	Y ММ	d1 ММ	d2 ММ	
0181	500	968	409	380	190	190	931	12	24	128
0201										
0218										
0259										



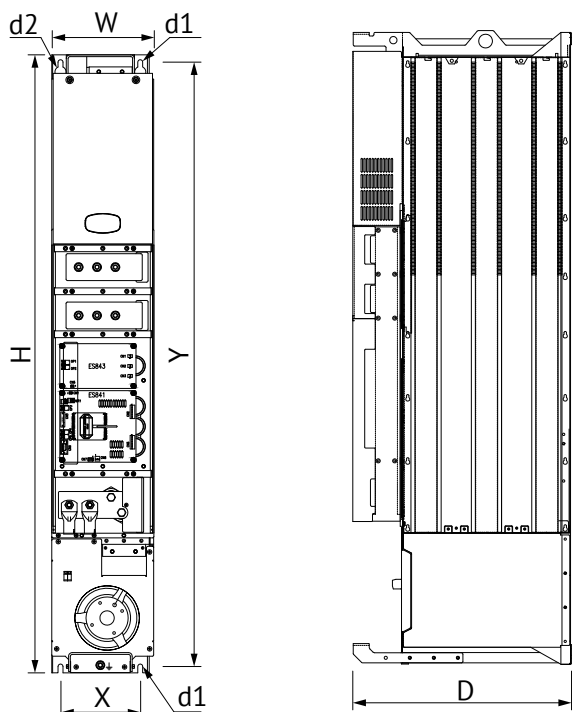
■ Размер S52



Модель	Габариты			Стандартная установка						Вес кг
	W мм	H мм	D мм	X мм	X1 мм	X2 мм	Y мм	d1 мм	d2 мм	
0290	578	968	409	440	220	220	931	12	24	160
0314										
0368										
0401										

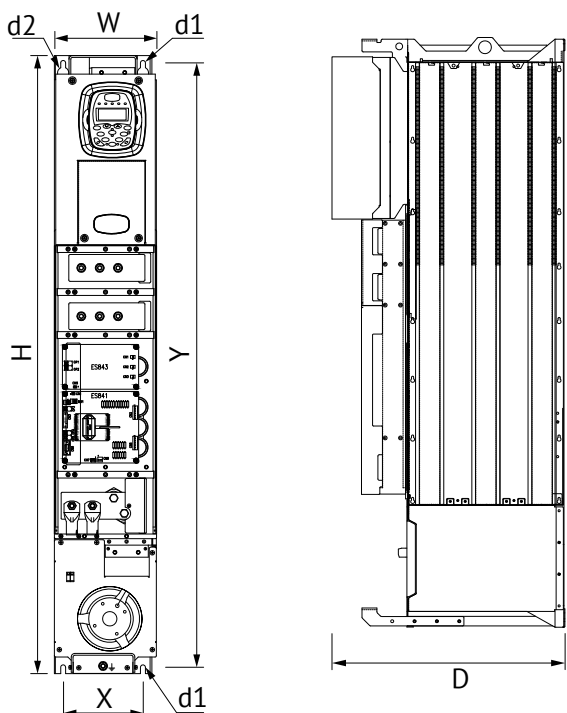
## МОДУЛЬНЫЕ ИСПОЛНЕНИЯ OptiCor P

### ■ Модуль инвертирования с блоком управления



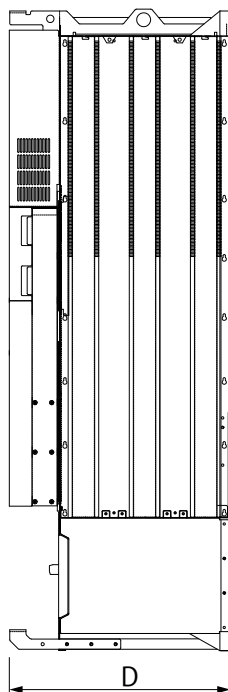
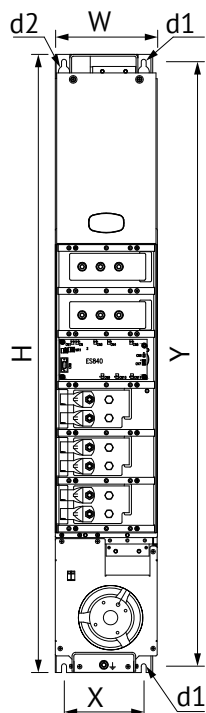
Габариты	W	мм	230
	H	мм	1400
	D	мм	550
Стандартная установка	X	мм	178
	X1	мм	-
	X2	мм	-
	Y	мм	1350
	d1	мм	11
	d2	мм	25
Вес	кг		110

### ■ Модуль инвертирования



Габариты	W	мм	230
	H	мм	1400
	D	мм	480
Стандартная установка	X	мм	178
	X1	мм	-
	X2	мм	-
	Y	мм	1350
	d1	мм	11
	d2	мм	25
Вес	кг		110

## Модуль питания



Габариты	W	мм	230
	H	мм	1400
	D	мм	480
Стандартная установка	X	мм	178
	X1	мм	-
	X2	мм	-
	Y	мм	1350
	d1	мм	11
	d2	мм	25
Вес		кг	110

## Размеры S65 - S80

Размер	Модель	Класс напряжения	Компонент			Габариты		Вес			
			Модули питания	Модули инвертирования	Модули торможения	Каждый модуль	Минимальные общие габариты	Модуль питания	Модуль инвертирования	Модуль торможения	Общий вес
						мм	мм				
S65	0598	4Т	1	3	1	230x1400x480	1230x1400x560	110	110	110	550
	0748	4Т									
	0831	4Т									
	0457	6Т									
	0524	6Т									
	0598	6Т									
S70	0748	6Т	2	3	1	230x1400x480	1480x1400x560	110	110	110	660
	0831	6Т									
	0964	4Т									
S75	1130	4Т	2	6	1	230x1400x560	2230x1400x560	110	110	110	990
	1296	4Т									
	0964	6Т									
	1130	6Т									
S80	1296	6Т	3	6	2	230x1400x560	2480x1400x560	110	110	110	1100
	1296	6Т									

## СХЕМА ПОДКЛЮЧЕНИЯ OptiCor P

### Схема подключения S05-S50

Преобразователи рассчитаны на питание переменным или постоянным током.

Для типоразмеров S70 и S75 возможно 6-фазное (12-пульсное) подключение к сети без необходимости установки дополнительных компонентов. Подключение к шине постоянного тока также возможно без изменения конструкции преобразователя; единственное, что нужно сделать – это установить предохранители в цепи силового питания постоянным током. Внешняя система предварительного заряда также не нужна, поскольку цепь предварительного заряда установлена внутри преобразователя.

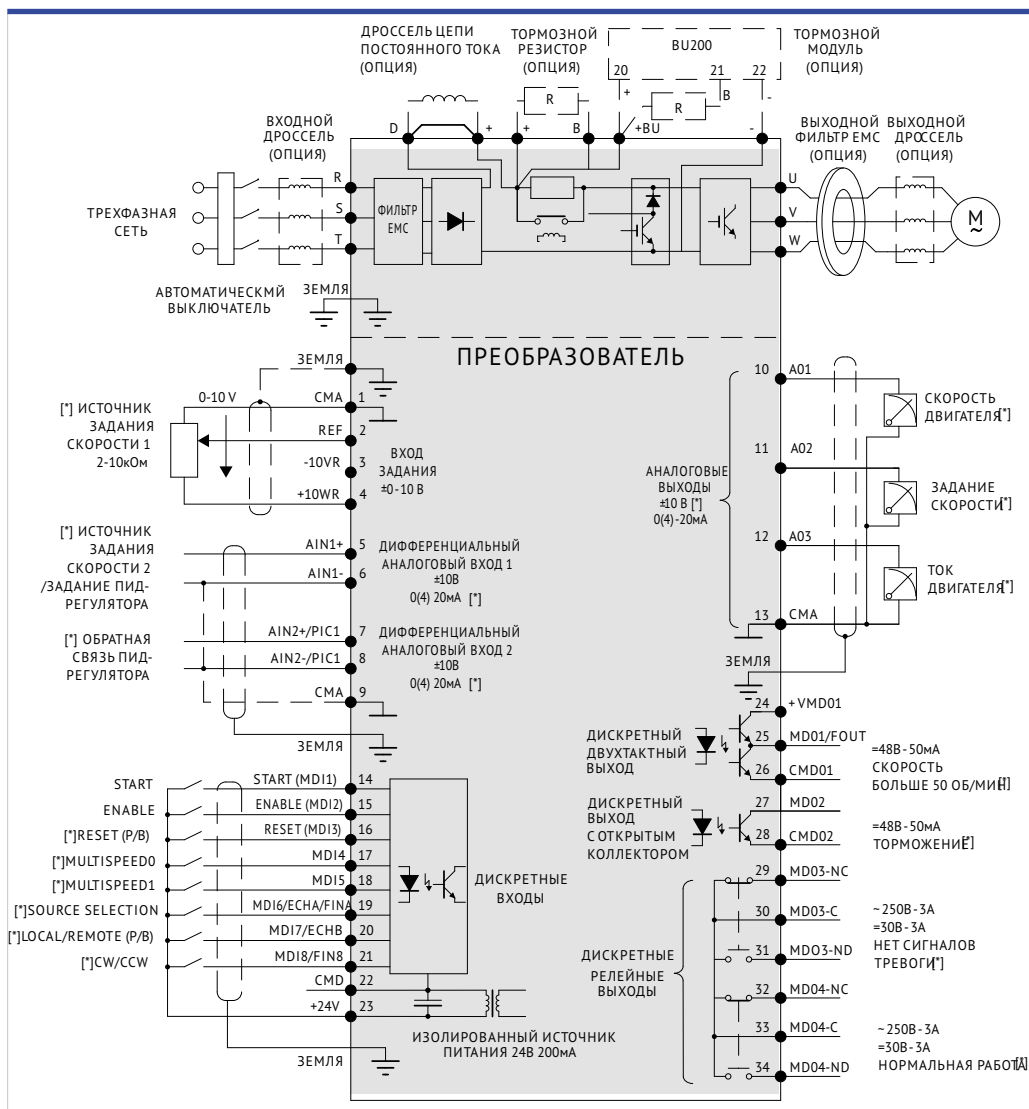


Схема управления изображена для подключения с заводскими установками.

Клеммы подключения тормозного резистора: для размеров от S05до S20 клеммы 47 и 48; для размера S30: клеммы 50 и 48.

Клеммы подключения внешнего тормозного модуля: для размеров S40 клеммы 51 и 52; для размера S50: клеммы 47 и 49.

Клеммы для питания преобразователя от источника постоянного тока: клеммы 47 и 49.

## АКСЕССУАРЫ OptiCor P



Пульт управления для OptiCor P, для просмотра и программирования параметров: 12 функциональных кнопок, 5 светодиодов, жидкокристаллический дисплей. При работе на дисплее отображаются значения параметров, аварийные сообщения (при их наличии) и значения измеренных величин. Имеющиеся языки: итальянский, испанский, португальский, немецкий, французский, русский.

Дополнительные элементы для пульта управления, OptiCor P, для дистанционного управления. Длина кабеля для выносного пульта 3 – 5 метров.



Тормозной модуль для размеров больше S41.

Плата для подключения инкрементного реверсивного датчика. Плата ES822, RS232, RS485 предназначена для подключения нескольких инверторов с помощью программы MODBUS.

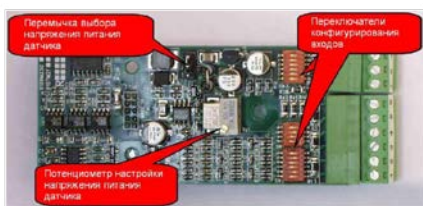


Входные и выходные дроссели. В исполнении IP54. Интерфейс для применения инвертора с рекуперацией, только для OptiCor P.



Тормозные резисторы в исполнении IP55, IP20. Преобразователи серии OptiCor P размеров от S05 и S30 поставляются со встроенным тормозным модулем. Тормозной резистор подключается к клеммам В и +. Для больших размеров (S40 и выше) используется внешний тормозной модуль (MFI).

### ПЛАТА ЭНКОДЕРА (ES836/2, СЛОТ А)



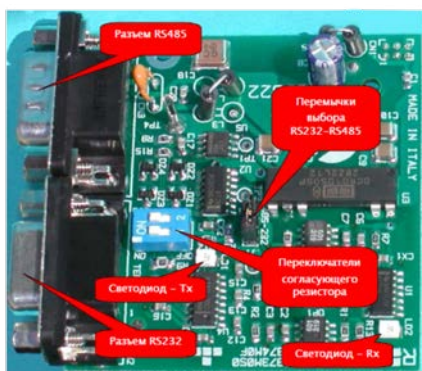
Плата для инкрементного реверсивного датчика, используемого в качестве источника обратной связи для преобразователей серий OptiCor P. Позволяет подключать датчики с питанием от +5 до +15 В (настраиваемое) с комплементарными выходами (выходы line driver, двухтактный, TTL). Возможно также подключение датчиков с питанием +24 В как с комплементарными, так и с несимметричными двухтактными или PNP/NPN выходами.

### ПЛАТА ЭНКОДЕРА ES913 LINE DRIVER (СЛОТ А)



Плата для инкрементного реверсивного датчика, используемого в качестве источника обратной связи для преобразователей серий OptiCor P. Позволяет подключать датчики с питанием +5...15 В или 24 В (настраиваемое) с выходами line driver.

### ИЗОЛИРОВАННАЯ ПЛАТА ПОСЛЕДОВАТЕЛЬНОЙ СВЯЗИ ES822 (СЛОТ В)



Изолированная плата последовательной связи с интерфейсом RS 232/485 для управления преобразователями OptiCor P позволяет подключить компьютер через интерфейс RS232 или организовать многоточечное соединение по протоколу MODBUS через интерфейс RS485. Она обеспечивает гальваническую изоляцию сигналов интерфейса, как от общего провода платы управления, так и от общего провода клемм платы управления.

## ОПЦИОНАЛЬНЫЕ ПЛАТЫ FIELDBUS (СЛОТ В)



Оptionальные платы последовательной связи предназначены для соединения преобразователей OptiCor P с автоматизированными системами на базе Fieldbus. В преобразователи OptiCor P можно установить только одну опциональную плату. Эта плата позволяет управлять преобразователем по необходимому протоколу от управляющего устройства (контроллер, промышленный компьютер и т.п.). Опциональные платы позволяют работать в системах, основанных на:

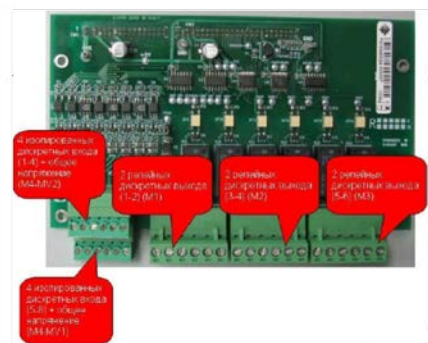
- Profibus-DP
- PROFdrive
- DeviceNet (CAN)
- CANopen® (CAN)
- Ethernet (MODBUS TCP/IP)
- Interbus
- ControlNet
- Lonworks

## ПЛАТА ES851 DATALOGGER (Слот В)



Плата ES851 DataLogger представляет собой опциональную плату, обеспечивающую сбор данных о параметрах системы и передачу их на контролирующий компьютер, даже удаленный.

## ПЛАТА РАСШИРЕНИЯ РЕЛЕЙНЫХ ВХОДОВ/ВЫХОДОВ ES870 (СЛОТ С)



Плата ES870 представляет собой плату расширения (увеличения количества) дискретных входов / выходов для всей серии OptiCor P. Плата включает в себя:

- XMD 1/2/3/4: четыре многофункциональных дискретных входа 24 В PNP
- XMD01/2/3/4/5/6: шесть многофункциональных релейных выходов (~250 В, 5А, =30 В, 5А)

## ДРОССЕЛИ



**Рекомендуется установить** трёхфазные дроссели между питающей сетью и прибором для получения следующих преимуществ:

- Ограничение бросков тока и улучшение формы входного тока
- Снижение гармонических искажений во входном токе
- Повышение коэффициента мощности и соответствующее снижение потребляемого тока
- Увеличение срока службы силовых конденсаторов промежуточного контура
- Устранение возможных частых отключений по причине перегрузки по току из-за больших расстояний между преобразователем и двигателем
- Надежность преобразователя увеличивается в 5 - 7 раз
- При использовании дросселя ограничивается скорость нарастания тока
- Подавление быстрых изменений напряжения на входе преобразователя (грозовые перенапряжения, коммутация батарей статических конденсаторов и т.п.)
- Выравнивание линейных напряжений на входе инвертора при перекосах питающего напряжения



Дроссели переменного и постоянного тока. Класс напряжения 4Т (380~500 В)

Р-р	Модель	Входной трехфазный дроссель	Арт.	Однофазный дроссель постоянного тока	Арт.	Выходной дроссель	Арт.
S05	0005	IM0126004 2.0 мГн–11 А	115318	Не применяется		IM0126004 2.0 мГн–11 А (Трехфазный)	115318
	0007	IM0126044 1.27 мГн–17 А	115323			IM0126044 1.27 мГн–17 А (Трехфазный)	115323
	0009						
	0011						
	0014						
S12	0016	IM0126084 0.7 мГн–32 А	115324	IM0140154 2.8 мГн–32.5 А/40.5 А (пик)	115357	IM0126084 0.7 мГн–32 А (Трехфазный)	115324
	0017						
	0020						
	0025	IM0126124 0.51 мГн–43 А	115325	IM0140204 2.0 мГн–47 А/58.5 А (пик)	115356	IM0126124 0.51 мГн–43 А (Трехфазный)	115325
	0030						
	S15	0034	IM0126144 0.3 мГн–68 А	115326	IM0140254 1.2 мГн–69 А/87 А (пик)	115353	IM0126144 0.32 мГн–68 А (Трехфазный)
0036							
S15	0040	IM0126164 0.24 мГн–92 А	115327	IM0140284 0.96 мГн–100 А/160 А (пик)	115352	IM0126164 0.24 мГн–92 А (Трехфазный)	115327
	0049						
S20	0060	IM0126164 0.24 мГн–92 А	115327	IM0140284 0.96 мГн–100 А/160 А (пик)	115352	IM0126164 0.24 мГн–92 А (Трехфазный)	115327
	0067	IM0126204 0.16 мГн–142 А	115328	IM0140304 0.64 мГн–160А/195 А (пик)	115355	IM0126204 0.16 мГн–142 А (Трехфазный)	115328
	0074						
	0086						
S30	0113	IM0126244 0.09 мГн–252 А	115329	IM0140404 0.36 мГн–275 А/345 А (пик)	115354	IM0126244 0.09 мГн–252 А (Трехфазный)	115329
	0129						
	0150						
	0162						
S41	0180	IM01266282 0.063 мГн– 360 А	115330	IM0140454 0.18 мГн–420 А/520 А (пик)	115351	IM0138200 0.070 мГн –360 А (Трехфазный)	115337
	0202						
	0217	IM0126332 0.05 мГн–455 А	115331	IM0140604 0.14 мГн–520 А/650 А (пик)	115350	IM0138250 0.035 мГн –440 А (Трехфазный)	115361
	0260						
S51	0313	IM012372 0.031 мГн–720 А	115332	IM0140664 0.09 мГн–830 А/1040 А (пик)	115349	IM0138300 0.025 мГн–700 А (Трехфазный)	115362
	0367						
	0402						
S60	0457	IM0126404 0.023 мГн–945 А	115335	IM0140754 0.092 мГн–1040 А/1300 А (пик)	115348	IM0126404 0.023 мГн–945 А (Трехфазный)	115335
	0524						
S65	0598	IM0126404 0.023 мГн–945 А	115335	IM0140754 0.092 мГн–1040 А/1300 А (пик)	115348	IM0126404 0.023 мГн–945 А (Трехфазный)	115335
	0748	IM0126444 0.018 мГн–1260 А	115336	IM0140854 0.072 мГн–1470 А/1850 А (пик)	115347	IM0126444 0.018 мГн–1260 А (Трехфазный)	115336
	0831						
S75	0964	2 x IM0126404 0.023 мГн–945 А	115335	2 x IM0140754 0.092 мГн–1040 А/1300 А (пик)	115348	6 x IM0141782 0.015 мГн–1250 А (однофазный)	115366
	1130	2 x IM0126404 0.023 мГн–945 А	115335				
	1296	2 x IM0126444 0.018 мГн–1260 А	115336	2 x IM0140854 0.072 мГн–1470 А/1850 А (пик)	115347		

Дроссели переменного и постоянного тока  
Класс напряжения 6Т (575–690 В)

Р-р	Модель	Входной трехфазный дроссель	Арт.	Однофазный дроссель постоянного тока	Арт.	Выходной дроссель	Арт.
S22	0062	IM0127167 0.43 мГн–95 А	115367	IM0141404 1.2 мГн–110 А/140 А (пик)	115346	IM018050 0.17 мГн–105 А	115363
	0069						
S32	0076	IM0127202 0.29 мГн–140 А	115369	IM0141414 0.80 мГн–160 А/205 А (пик)	115345	IM0138100 0.11 мГн–165 А	115364
	0088						
	0131	IM0127227 0.19 мГн–210 А	115370	IM0141424 0.66 мГн–240 А/310 А (пик)	115344	IM0138150 0.075 мГн–240 А	115365
	0164						
S42	0181	IM0127274 0.12 мГн–325 А	115371	IM0141434 0.32 мГн–375 А/490 А (пик)	115343	IM0138200 0.070 мГн–360 А (Трехфазный)	115337
	0201						
	0218	IM0127330 0.096 мГн–415 А	115372	IM0141554 0.27 мГн–475 А/625 А (пик)	115342	IM0138250 0.035 мГн–440 А (Трехфазный)	115361
	0259						
S52	0290	IM0127350 0.061 мГн–650 А	115373	IM0141664 0.17 мГн–750 А/980 А (пик)	115341	IM0138300 0.025 мГн–700 А (Трехфазный)	115362
	0314						
	0368						
	0401						
S65	0457	IM0127404 0.040 мГн–945 А	115374	IM0141804 0.160 мГн–1170 А/1530 А (пик)	115340	IM0127404 0.040 мГн–945 А (Трехфазный)	115374
	0525						
	0598						
	0748	IM0127444 0.030 мГн–1260 А	115375	IM0141904 0.120 мГн–1290 А/1680 А (пик)	115339	IM0127444 0.030 мГн–1260 А (Трехфазный)	115375
S70	0831	2 x IM0127364 0.058 мГн–662 А	115376	2 x IM0141704 0.232 мГн–830 А/1080 А (пик)	115338	IM0127444 0.030 мГн–1260 А (Трехфазный)	115375
S75	0964	2 x IM0127404 0.040 мГн–945 А	115374	2 x IM0141804 0.160 мГн–1170 А/1530 А (пик)	115340	6 x IM0141782 0.015 мГн–1250 А (однофазный)	115366
	1130	3 x IM0127364 0.058 мГн–662 А	115376	3 x IM0141704 0.232 мГн–830 А/1080 А (пик)	115338		
S80	1296	3 x IM0127404 0.040 мГн–945 А	115374	3 x IM0141804 0.160 мГн–1170 А/1530 А (пик)	115340	6 x IM0141782 0.015 мГн–1250 А (однофазный)	115366

# ПРОГРАММНОЕ ОБЕСПЕЧЕНИЕ OptiCor P

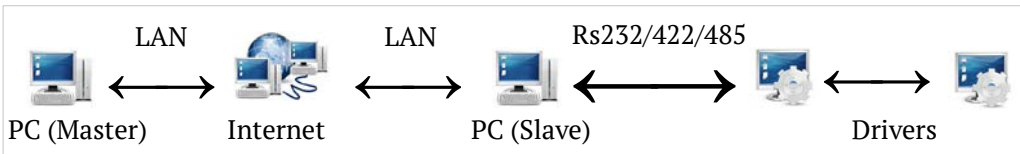
## Remote Drive

Remote Drive представляет собой программу, работающую под операционной системой Windows. Программа позволяет управлять всеми продуктами компании по протоколу MODBUS через стандартный интерфейс RS232, RS422, RS485.

Высокая адаптивность Remote Drive позволяет пользователю быстро и эффективно установить и сохранить в файле полный набор параметров устройства, организовать дистанционное управление устройством, а также обновить его программное обеспечение.

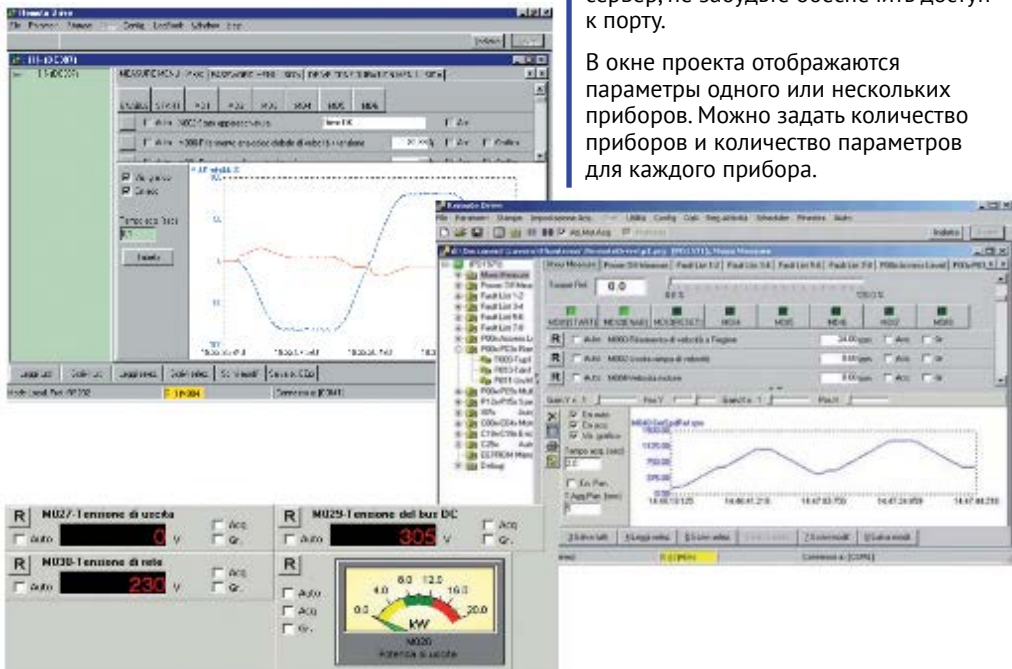


Программа позволяет получать и отображать графически все параметры, измеряемые прибором. Полученные данные могут быть затем сохранены в файле. Прямое подключение: компьютер подключен к приводу напрямую при помощи кабеля последовательной связи RS232/RS485.



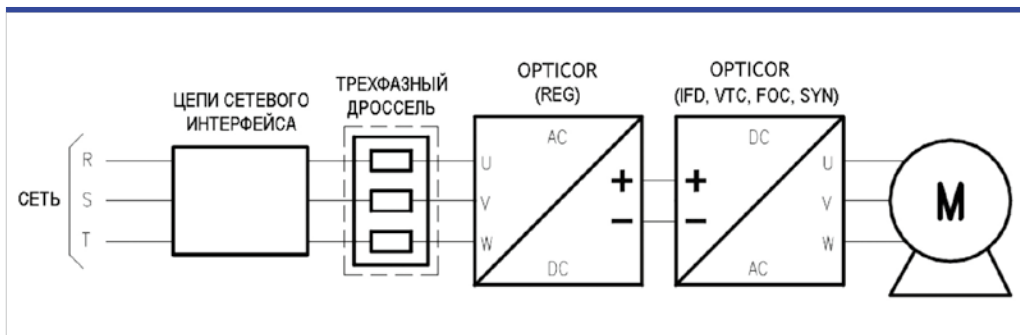
Удаленное подключение по сети LAN через Internet позволяет управлять преобразователем на большом удалении при относительно небольшой стоимости. Если вы подключаетесь к сети через фаерволл или прокси-сервер, не забудьте обеспечить доступ к порту.

В окне проекта отображаются параметры одного или нескольких приборов. Можно задать количество приборов и количество параметров для каждого прибора.

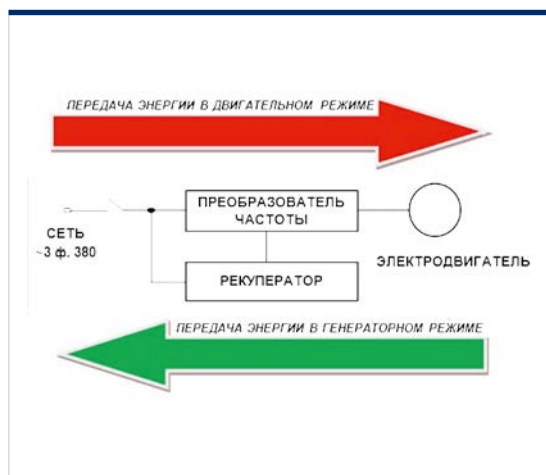


## ПО для рекуперативного применение OptiCor P

Преобразователи серии OptiCor P могут использоваться в качестве рекуперативного источника питания. OptiCor P становится источником питания, способным вернуть в сеть энергию привода в виде синусоидального тока с единичным коэффициентом мощности. Такой источник питания называется рекуперативным, поскольку энергия может передаваться через него в обоих направлениях.



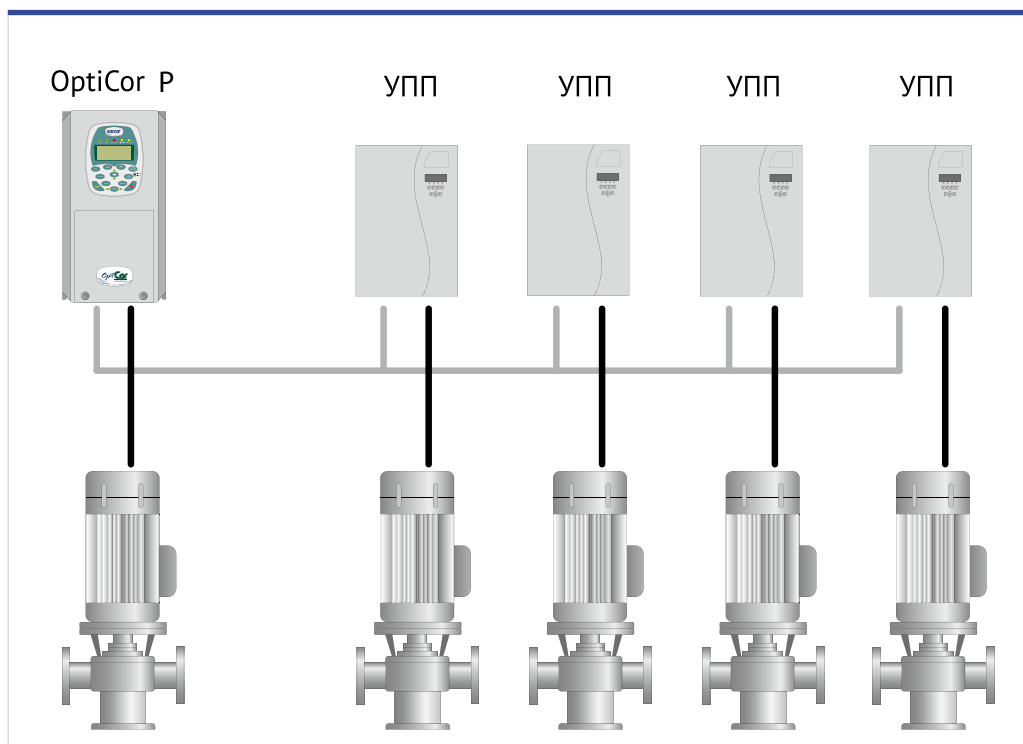
- Рекуперативность: реверсивный источник питания AC/DC
- Возможность питания одного или нескольких инверторов, подключенных к шине постоянного тока
- Возможность преобразовывать энергию, подлежащую возвращению в сеть
- Коэффициент мощности = 1



На выходе рекуперативного преобразователя формируется стабилизированное постоянное напряжение, используемое для питания одного или нескольких инверторов OptiCor P. Использование рекуперативного преобразователя в качестве источника питания оправдано также в тех случаях, когда двигатель много работает в режиме генератора (подъемные механизмы, испытательные стенды, центрифуги и т.п.). Высвобождаемая энергия передается в сеть током синусоидальной формы, обеспечивая экономию энергии и позволяя обойтись без тормозного резистора.

## ПО MUP для многонасосного применения OptiCor P

С преобразователями OptiCor P поставляется специальное программное обеспечение, которое может быть использовано в конкретных применениях. Программное обеспечение MULTIPUMP (MUP) для преобразователей частоты OptiCor P предназначено для управления насосными и вентиляционными системами. Преобразователь с таким ПО может управлять группой из четырех насосов, с постоянной или регулируемой производительностью, регулирование может быть как аналоговым, так и по последовательной связи (протокол MODBUS).



Стандартная схема подключения насосной станции с одним регулируемым насосом и четырьмя насосами с фиксированной скоростью, аналоговое управление.



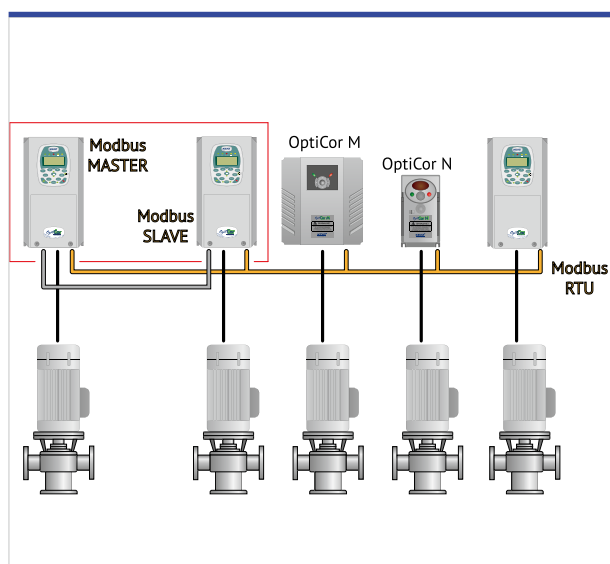
## Многонасосное применение позволяет реализовать следующие функции:

Для реализации этих функций дополнительные устройства **не требуются**.

- Выбор количества работающих насосов, регулирование расхода, давления и т.п. за счет управления ведомыми насосами в соответствии с командами встроенного ПИД-регулятора
- Управление ведомыми насосами, работающими на фиксированной скорости (подключаемыми к сети при помощи контактора или устройства плавного пуска) или имеющими регуляторы скорости
- Выравнивание ресурса подключенных насосов
- Циклическое чередование функций работающих и готовых к пуску насосов
- При наличии двух преобразователей с опцией многонасосного применения при возникновении неисправности одного привода запуск второго с сохранением всех функций системы, включая регулирование скорости

### Получаемые преимущества:

- Отсутствие гидравлических ударов и резких колебаний давления
- Повышение срока службы трубопроводов, арматуры, регулирующих устройств
- Встроенный ПИД регулятор
- Компенсация потерь при увеличении производительности насоса
- Настраиваемое время перерывов в работе
- Ручное принудительное включение насосов и изменение задания
- Последовательная связь через порт RS485 в режиме Ведущего
- Несколько источников задания (Ref, AIN, Serial, Field Bus, MDI, MultiReference)
- Ведомые насосы с фиксированной скоростью: включение и выключение ведомых, точное регулирование ведущего
- Ведомые насосы с регулируемой скоростью: точная настройка и оптимизация работы для всех насосов
- Функция нескольких ведущих



На диаграмме показана конфигурация насосной станции с регулируемыми насосами, управлением по последовательной связи и функцией нескольких ведущих.



0,4 – 2,2 кВт 1 фаза 220 В

ВЫСОКОДИНАМИЧНЫЙ КОМПАКТНЫЙ  
ОДНОФАЗНЫЙ ПРЕОБРАЗОВАТЕЛЬ

## OptiCor N



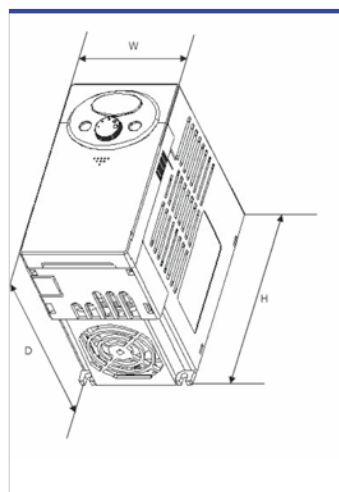
### Области применения OptiCor N

- Системы вентиляции и кондиционирования
- Промышленные стиральные машины.
- Системы водоснабжения (для привода насосов и других механизмов)
- Текстильная промышленность
- Пищевая промышленность
- Подъемные механизмы
- Приводы конвейеров
- Шлифовальные машин

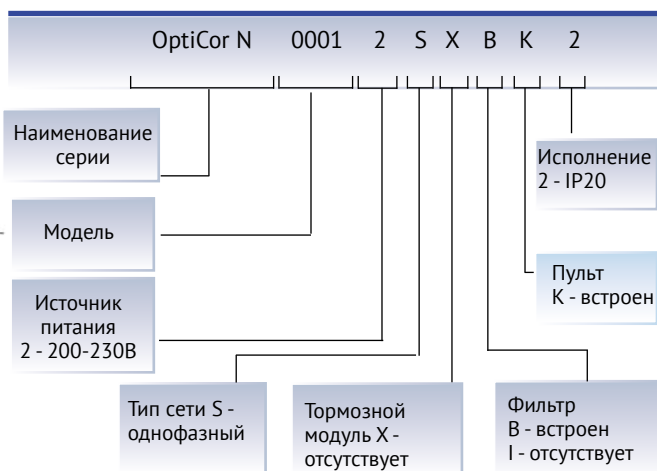
### Основные преимущества OptiCor N

- V/F и векторное управление без датчика
- Автоматическое определение параметров двигателя
- Встроенный потенциометр
- Перегрузочная способность 150% в течение 1 мин и 200% в течение 0,5 с
- Максимальная выходная частота - 400 Гц
- Несущая частота 1-15 кГц
- Автоматический/ручной бросок момента
- Толчковый режим
- Определение скорости двигателя
- ПИД регулятор
- S – образные характеристики пуска и замедления
- 8 программируемых фиксированных скоростей
- 3 программируемых запрещенных частоты
- 5 программируемых дискретных входов NPN/PNP
- 2 аналоговых входа 0-10 В и 4-20 мА
- 1 многофункциональный выход с открытым коллектором
- 1 многофункциональный релейный выход
- 1 многофункциональный аналоговый выход 0-10 В
- Широкий набор защитных функций
- Встроенный входной фильтр EMC
- Алгоритм предупреждения сваливания и автоматического отключения

## Габаритные размеры OptiCor N



## Система обозначений OptiCor N



## Модельный ряд OptiCor N

Модель	Напряжение питания, В	Мощность двигателя, кВт	I ном	I max	Размеры, мм	Вес, кг	Артикул
OptiCor N-0001-2S-XIK2	1 фаза 200-230 В	0,4	2,5	3,8	79x143x143	0,9	112460
OptiCor N-0002-2S-XIK2	1 фаза 200-230 В	0,75-1,1	5	7,5	79x143x143	0,9	112461
OptiCor N-0003-2S-XIK2	1 фаза 200-230 В	1,5-1,8	8	12	156x143x143	1,8	112462
OptiCor N-0005-2S-XIK2	1 фаза 200-230 В	2,2-3	12	18	156x143x143	1,8	112463
OptiCor N-0001-2S-XBK2	1 фаза 200-230 В	0,4	2,5	3,8	79x143x143	1,2	112456
OptiCor N-0002-2S-XBK2	1 фаза 200-230 В	0,75-1,1	5	7,5	79x143x143	1,2	112457
OptiCor N-0003-2S-XBK2	1 фаза 200-230 В	1,5-1,8	8	12	156x143x143	2,3	112458
OptiCor N-0005-2S-XBK2	1 фаза 200-230 В	2,2-3	12	18	156x143x143	2,4	112459

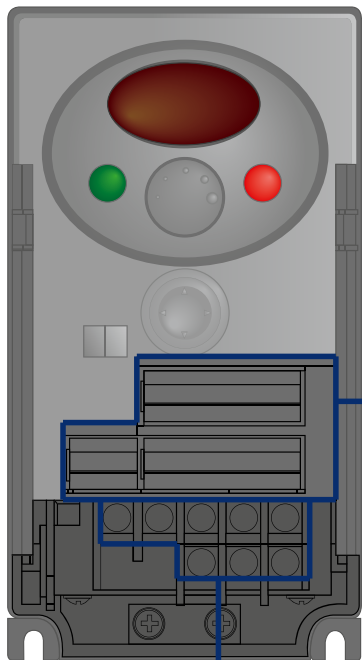


## Технические характеристики OptiCor N

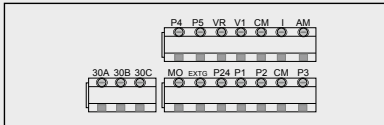
Входные/выходные параметры					
Модель OPTICOR N 000X 2S XBK2		0001	0002	0003	0004
Мощность двигателя, кВт		0,4	0,75	1,5	2,2
Выходные параметры	Мощность, кВА				
	Ток полной нагрузки, А	2,5	5	8	12
	Напряжение, В	трехфазное 200–230 мВ			
	Частота, Гц	0–400			
Входные параметры	Ток, А	5,5	9,2	16	21,6
	Напряжение, В	однофазное 200–230 В (±10%)			
	Частота, Гц	50–60 (±5%)			
Управление					
Метод управления	V/F-регулирование, бездатчиковое векторное управление				
Дискретность настройки частоты	цифровая: 0,01 Гц (до 100 Гц), 0,1 Гц (выше 100 Гц) аналоговая: 0,06 Гц при 60 Гц				
Точность задания частоты	цифровая: 0,01% от максимальной частоты на выходе аналоговая: 0,1% от максимальной частоты на выходе				
V/F характеристика	линейная, квадратичная, пользовательская характеристика V/F				
Перегрузочная способность	150% – время работы 1 мин., 200% – время работы 30 с (характеристика обратно пропорциональна времени)				
Функции управления					
Входной сигнал	Способы управления	Встроенная панель управления, многофункциональные входы, управление по каналу MODBUS (опция)			
	Задание частоты	Аналоговый сигнал: 0-10 В, 4-20 мА, панель управления, коммуникационный порт MODBUS (опция), встроенный потенциометр			
	Пусковой сигнал	Вперед, Назад			
	Многоступенчатое управление	До 8 установок скорости (с использованием многофункциональных входов)			
	Выбор времени разгона/торможения	0,1-6000 с. Максимум 8 уставок (с использованием многофункциональных входов)			

## Технические характеристики OptiCor N

Функции управления				
Выходной сигнал	Функции управления	ПИД-управление, увеличение/уменьшение частоты, 3-проводное управление, ограничение частоты, второй набор параметров, компенсация скольжения, предотвращение реверса, автоматический перезапуск		
	Аварийная остановка	Отключение силового выхода преобразователя		
	Log-режим	Log-управление (толчковый режим)		
	Перезапуск в случае сбоя	Сигнал перезапуска при активной защитной функции		
	Условия срабатывания	Уровень частоты, перегрузка по току, перенапряжение, пониженное напряжение, перегрев преобразователя, работа, стоп, постоянная скорость, поиск скорости, вывод сообщений об ошибках (релейный выход и выход с открытым контроллером)		
Индикация	Выходная частота, выходной ток, выходное напряжение, напряжение цепи постоянного тока, скорость двигателя в об/мин, выходная мощность, момент			
Функции защиты				
Отключение преобразователя	Перенапряжение, пониженное напряжение, перегрузка по току, короткое замыкание на землю, перегрев преобразователя/двигателя, обрыв входной/выходной фазы, ошибки связи, потеря задания, аппаратные сбои			
Сигнализация	Токоограничение, перегрузка			
	Аналоговая: 0,06 Гц при 60 Гц			
Провалы напряжения питания	Менее 15 мс: продолжение работы			
	Более 15 мс: остановка с возможностью перезапуска			
Условия работы				
Рабочая температура	от 10 до +50°C			
Температура хранения	от 20 до +65°C			
Относительная влажность	Не более 90% (без конденсата)			
Установка	Не более 1000 м над уровнем моря			
Условия эксплуатации	Вибрация не более 5,9 м/с (0,6 g) В закрытом помещении, без агрессивных газов, паров бензина и пыли			
Конструкция				
Способ охлаждения	воздушное, принудительное			
Класс защиты	IP20			
Габариты WxHxD, мм	79x143x143		156x143x143	
Масса, кг	0,95	0,97	1,94	2,00

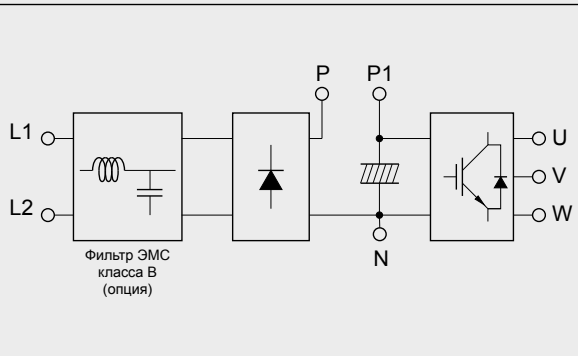
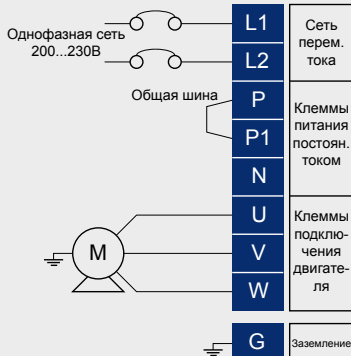


### Клеммы управления



Клемма	Назначение	
P1	Многофункциональные входы По умолчанию	
P2		FX: Пуск вперед
P3		RX: Пуск назад
P4		BX: Аварийный останов
P5		JOG: Толчковый режим
P24	Питание =24В для клемм P1-P5	
VR	Питание =12В для потенциометра	
V1	Аналоговый вход 0- 10В	
I	Аналоговый вход 0-20МА	
CM	Общий провод для P1-P5, VR, V1, AM, P24	
AM	Многофункциональный аналоговый выход 0-10В	
CM	Общий провод для P1-P5, VR, V1, AM, P24	
MO	Многофункциональный выход с открытым коллектором	
EXTG	Общий провод для MO	
30A	Многофункциональное реле	
30B		Контакт А (НО)
30C		Контакт В (НЗ) Общий для 30А и 30В

### Силовые клеммы



### Аксессуары

- Выходные тороидальные ферритовые фильтры
- Программное обеспечение REMOTE DRIVE
- Аналоговый конвертер V/I (0-10 В / 4-20 мА)
- Реле для выхода с открытым коллектором
- Конвертор MODBUS/Profibus DP – CanBus – Device Net и т.д.
- Конвертор RS232/485



0,4 – 22 кВт 1/3 фаза 220 В

КОМПАКТНЫЙ ПРЕОБРАЗОВАТЕЛЬ  
ЧАСТОТЫ С ВЕКТОРНЫМ УПРАВЛЕНИЕМ  
БЕЗ ДАТЧИКА

## OptiCor M



### Области применения OptiCor M

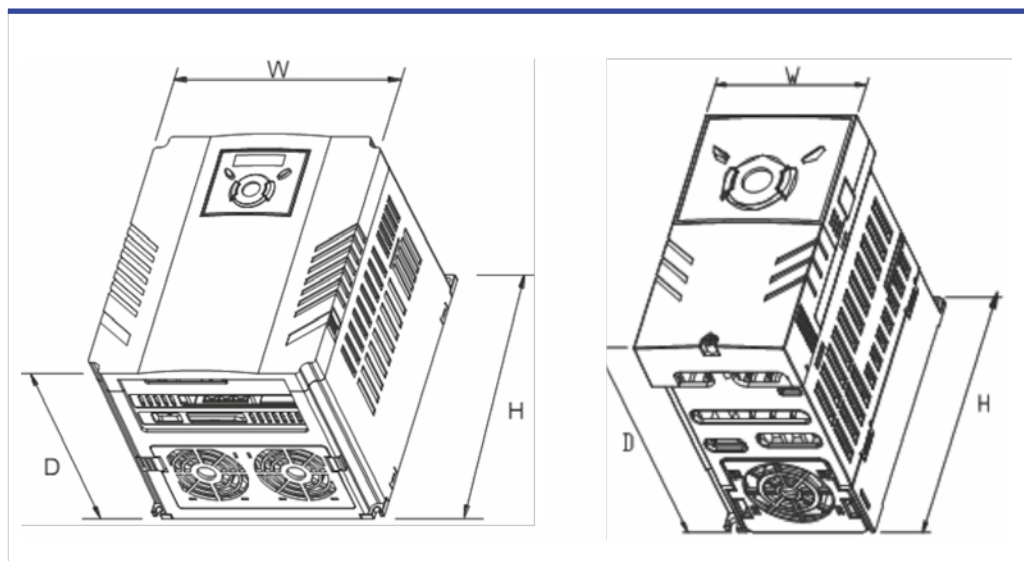
- Системы вентиляции и кондиционирования
- Системы водоснабжения (для привода насосов и других механизмов)
- Мельницы, сепараторы
- Подъемные механизмы
- Приводы конвейеров
- Упаковочные и дозирующие машины

### Основные преимущества OptiCor M

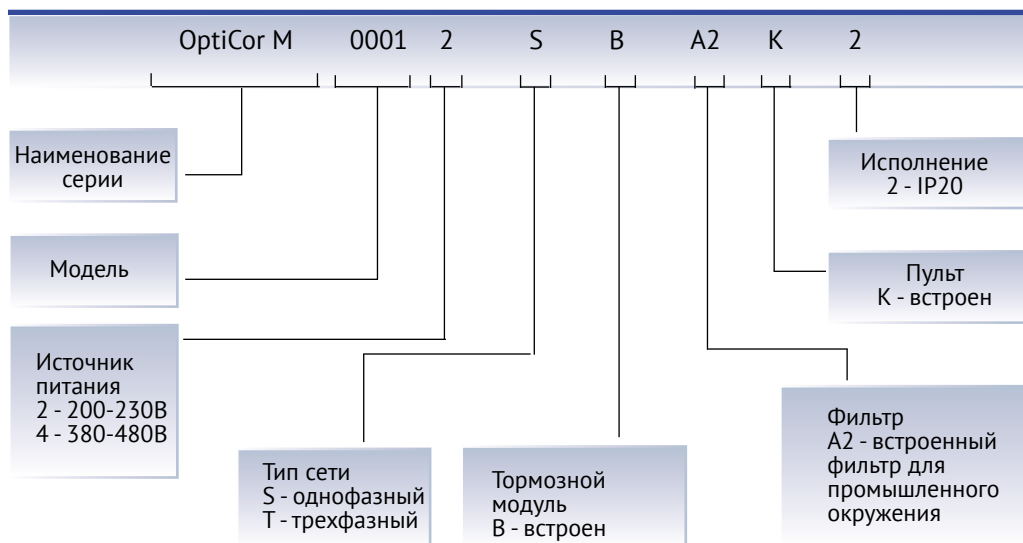
- V/F и векторное управление без датчик
- Автоматическое определение параметров двигателя
- Встроенный потенциометр
- Перегрузочная способность 150% в течение 1 мин и 200% в течение 0,5 с
- Максимальная выходная частота - 400 Гц
- Несущая частота 1-15 кГц
- Автоматический/ручной бросок момента
- Толчковый режим
- Определение скорости двигателя
- ПИД регулятор
- S – образные характеристики пуска и замедления
- 8 программируемых фиксированных скоростей
- 3 программируемых запрещенных частоты
- 3 пропускаемых диапазона частот
- 2 аналоговых входа 0-10 В и 4-20 мА
- 1 многофункциональный выход с открытым коллектором
- Широкий набор защитных функций
- Встроенный входной фильтр EMC
- 8 дискретных входов NPN/PNP
- 5 программируемых дискретных входов NPN/PNP
- 2 дискретных выхода (программируемые)
- 1 программируемый выход с открытым коллектором
- 1 программируемый релейный выход
- 1 аналоговый выход 0-10 В
- Алгоритм, препятствующий зависанию двигателя
- Определение скорости двигателя
- S-образные характеристики пуска и замедления
- Пожарный режим
- Функция UP-DOWN
- Двухфазный ШИМ
- Внешнее управление тормозом
- Соответствие нормам EMC по стандарту EN 61800-3 для промышленного применения
- Полная совместимость с программой управления через Интернет Remote Drive
- Встроенный тормозной модуль
- Возможность подключения дросселя в цепи постоянного тока
- Выносной пульт управления
- Последовательный порт RS485 с протоколом MODBUS RTU
- Алгоритм предупреждения сваливания и аварийного отключения

## ИНФОРМАЦИЯ ДЛЯ ЗАКАЗА OptiCor M

### Габаритные размеры OptiCor M



### Система обозначений OptiCor M



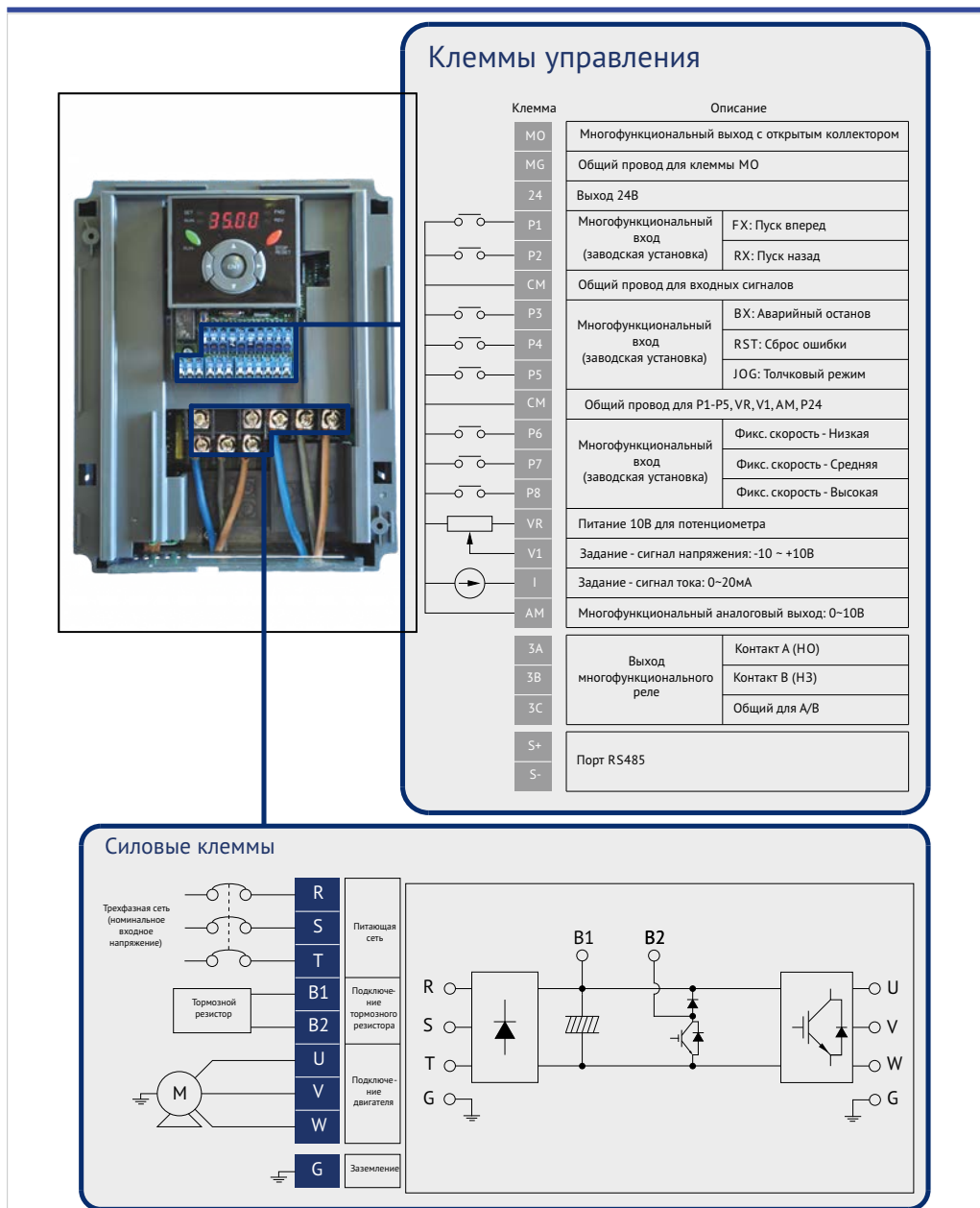
## Модельный ряд OptiCor M

Модель	Напряжение питания, В	Мощность двигателя, кВт			I <sub>ном</sub>	I <sub>max</sub>	Размеры, мм	Вес, кг	Арт.
		200-230 В	380-415 В	440-460 В					
OptiCor M-0001-2S-BA2K2	1 фаза 200-230	0,4			2,5	3,8	70x128x130	0,76	112464
OptiCor M-0001-2T-BA2K2	3 фазы 200-230	0,4			2,5	3,8	70x128x130	0,76	112487
OptiCor M-0002-2S-BA2K2	1 фаза 200-230	0,75-1,1			5	7,5	70x128x130	0,77	112465
OptiCor M-0002-2T-BA2K2	3 фазы 200-230	0,75-1,1			5	7,5	70x128x130	0,77	112488
OptiCor M-0003-2S-BA2K2	1 фаза 200-230	1,5-1,8			8	12	100x128x130	1,12	112466
OptiCor M-0003-2T-BA2K2	3 фазы 200-230	1,5-1,8			8	12	100x128x130	1,12	112489
OptiCor M-0005-2S-BA2K2	1 фаза 200-230	2,2-3			12	18	140x128x155	1,84	112468
OptiCor M-0005-2T-BA2K2	3 фазы 200-230	2,2-3			12	18	140x128x155	1,84	112490
OptiCor M-0007-2S-BA2K2	1 фаза 200-230	4-4,5			17	26	40x128x155	1,89	112469
OptiCor M-0007-2T-BA2K2	3 фазы 200-230	4-4,5			17	26	40x128x155	1,89	112491
OptiCor M-0011-2S-BA2K2	1 фаза 200-230	5,5			24	36	180x220x170	3,66	112470
OptiCor M-0011-2T-BA2K2	3 фазы 200-230	5,5			24	36	180x220x170	3,66	112492
OptiCor M-0014-2S-BA2K2	1 фаза 200-230	7,5-9,2			32	48	180x220x170	3,66	112471
OptiCor M-0014-2T-BA2K2	3 фазы 200-230	7,5-9,2			32	48	180x220x170	3,66	112493
OptiCor M-0017-2S-BA2K2	1 фаза 200-230	11			46	69	235x320x190	9	113553
OptiCor M-0017-2T-BA2K2	3 фазы 200-230	11			46	69	235x320x190	9	113557
OptiCor M-0020-2S-BA2K2	1 фаза 200-230	15			60	90	235x320x190	9	113554
OptiCor M-0020-2T-BA2K2	3 фазы 200-230	15			60	90	235x320x190	9	113562
OptiCor M-0025-2S-BA2K2	1 фаза 200-230	18,5			74	111	260x410x209	13,3	113555
OptiCor M-0025-2T-BA2K2	3 фазы 200-230	18,5			74	111	260x410x209	13,3	113563
OptiCor M-0030-2S-BA2K2	1 фаза 200-230	22			88	132	260x410x209	13,3	113556
OptiCor M-0030-2T-BA2K2	3 фазы 200-230	22			88	132	260x410x209	13,3	113564
OptiCor M-0001-4T-BA2K2	3 фазы 380-480	0,4	0,4		1,25	1,9	70x128x130	0,76	112472
OptiCor M-0002-4T-BA2K2	3 фазы 380-480	0,75-0,9	0,75-1,1		2,5	3,8	70x128x130	0,77	112474
OptiCor M-0003-4T-BA2K2	3 фазы 380-480	1,5	1,5-1,8		4	6	100x128x130	1,12	112476
OptiCor M-0005-4T-BA2K2	3 фазы 380-480	2,2	2,2-3		6	9	140x128x155	1,84	112479
OptiCor M-0007-4T-BA2K2	3 фазы 380-480	4	4-4,5		9	14	140x128x155	1,89	112480
OptiCor M-0011-4T-BA2K2	3 фазы 380-480	5,5	5,5		12	18	180x220x170	3,66	112481
OptiCor M-0014-4T-BA2K2	3 фазы 380-480	7,5	7,5-9,2		16	24	180x220x170	3,66	112482
OptiCor M-0017-4T-BA2K2	3 фазы 380-480	11	11		24	36	235x320x190	9	112483
OptiCor M-0020-4T-BA2K2	3 фазы 380-480	15	15		30	45	235x320x190	9	112484
OptiCor M-0025-4T-BA2K2	3 фазы 380-480	18,5	22		39	58,5	260x410x209	13,3	112485
OptiCor M-0030-4T-BA2K2	3 фазы 380-480	22	22		45	67,5	260x410x209	13,3	112486

## OptiCor M

### Технические характеристики

Входные/ выходные параметры	Выходные/входные параметры		Напряжение, В	трехфазное ~200–230 В/ трехфазное ~380–480 В	
			Частота, Гц	0,1–400	
			Напряжение, В	однофазное ~200–230 В, ( $\pm 10\%$ )/ трехфазное ~380–415 В/ трехфазное ~440–460 В	
			Частота, Гц	50–60 ( $\pm 5\%$ )	
Управление	Метод управления		V/F-регулирование, бездатчиковое векторное управление		
	Дискретность настройки частоты		цифровая: 0,01 Гц аналоговая: 0,06 Гц (макс. частота 60 Гц)		
	Точность задания частоты		цифровая: 0,01% от максимальной частоты на выходе аналоговая: 0,1% от максимальной частоты на выходе		
	V/F характеристика		линейная, квадратичная, пользовательская характеристика V/F		
	Перегрузочная способность		150% – время работы 1 мин.		
	Форсирование момента		Автоматическое/ручное		
	Динамическое торможение	Максимальный момент торможения Time / ED	20%		150% при использовании внешнего резистора
Функции управления	Отключение преобразователя		Перенапряжение, пониженное напряжение, перегрузка по току, перегрузка по току 2, короткое замыкание на землю, перегрузка, перегрев преобразователя / двигателя, потеря фазы на выходе, ошибки связи, отсутствие задания частоты, неисправность аппаратной части, отказ вентилятора, неисправность тормоза.		
	Сигнализация		Зависание двигателя, перегрузка		
	Провалы напряжения питания		менее 15 мс: продолжение работы (при номинальном входном напряжении и номинальной выходной мощности)		
	Выходной сигнал	Функции управления	более 15 мс: остановка с возможностью перезапуска		
		Аварийная остановка	Отключение силового выхода преобразователя		
		Log-режим	Log-управление		
		Перезапуск в случае сбоя	Сигнал перезапуска при активной защитной функции		
Условия срабатывания			Уровень частоты, перегрузка по току, перенапряжение, пониженное напряжение, перегрев преобразователя, работа, стоп, постоянная скорость, поиск скорости, вывод сообщений об ошибках (релейный выход и выход с открытым контроллером)		
	Индикация		Выходная частота, выходной ток, выходное напряжение, напряжение цепи постоянного тока		
Функции защиты	Отключение преобразователя		Перенапряжение, пониженное напряжение, перегрузка по току, короткое замыкание на землю, перегрев преобразователя / двигателя, обрыв входной /выходной фазы, ошибки связи, потеря задания, аппаратные сбои		
	Сигнализация		токоограничение, перегрузка аналоговая: 0,06 Гц при 60 Гц		
	Провалы напряжения питания		менее 15 мс: продолжение работы более 15 мс: остановка с возможностью перезапуска		
Условия работы	Рабочая температура		–10 – +50°C		
	Температура хранения		–20 – +65°C		
	Относительная влажность		не более 90% (без конденсата)		
	Установка		не более 1000 м над уровнем моря, вибрация не более 5,9 м/с (0,6 g)		
Условия эксплуатации		в закрытом помещении, без агрессивных газов, паров бензина и пыли			
Конструкция	Способ охлаждения		воздушное, принудительное		
	Класс защиты		IP20		
	Габариты WxHxD, мм		79x143x143		156x143x143
	Масса, кг		0,95	0,97	1,94



### Аксессуары

- Набор для подключения выносной клавиатуры (3 метра)
- Фильтр EMC по стандарту EN 55011, классы А1 и В для бытового применения, для первой категории окружения
- Тормозные резисторы
- Преобразователь V/I (0-10 В/4-20 мА)
- Реле для подключения к выходу с открытым коллектором
- Программное обеспечение Remote Drive
- Конвертор MODBUS/Profibus DP – CanBus – Device Net и т.д.
- Конвертор RS232/485



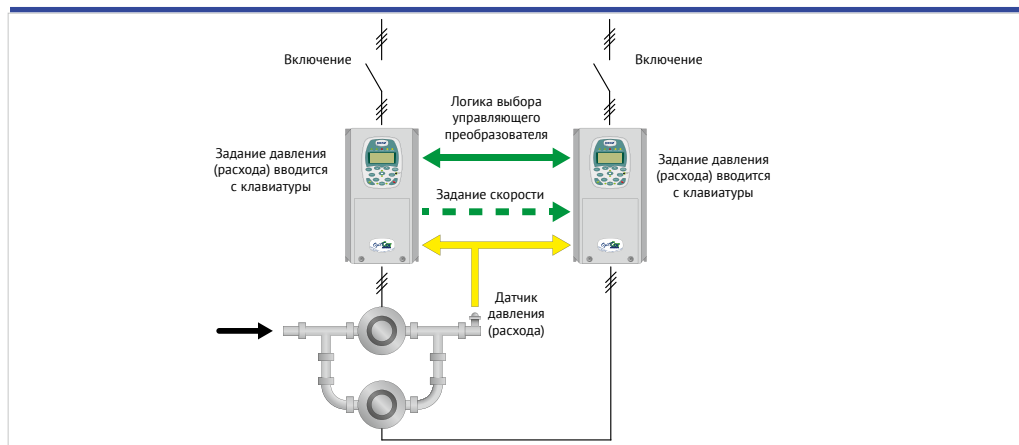
## ПРИМЕРЫ ПРИМЕНЕНИЙ ПРЕОБРАЗОВАТЕЛЕЙ ЧАСТОТЫ:

- Насосы, насосные станции
- Компрессоры
- Тягодутьевые вентиляторы
- Подъемно-транспортное оборудование

**ИНВЕРТОР (ПРЕОБРАЗОВАТЕЛЬ НАПРЯЖЕНИЯ) В СИСТЕМЕ АВТОМАТИЧЕСКОГО ПОДДЕРЖАНИЯ ДАВЛЕНИЯ НА ВЫХОДЕ НАСОСА**

Из приведенной ниже схемы хорошо видно, что частотный преобразователь серии OptiCor P, OptiCor M с легкостью решает задачу поддержания давления на выходе насоса.

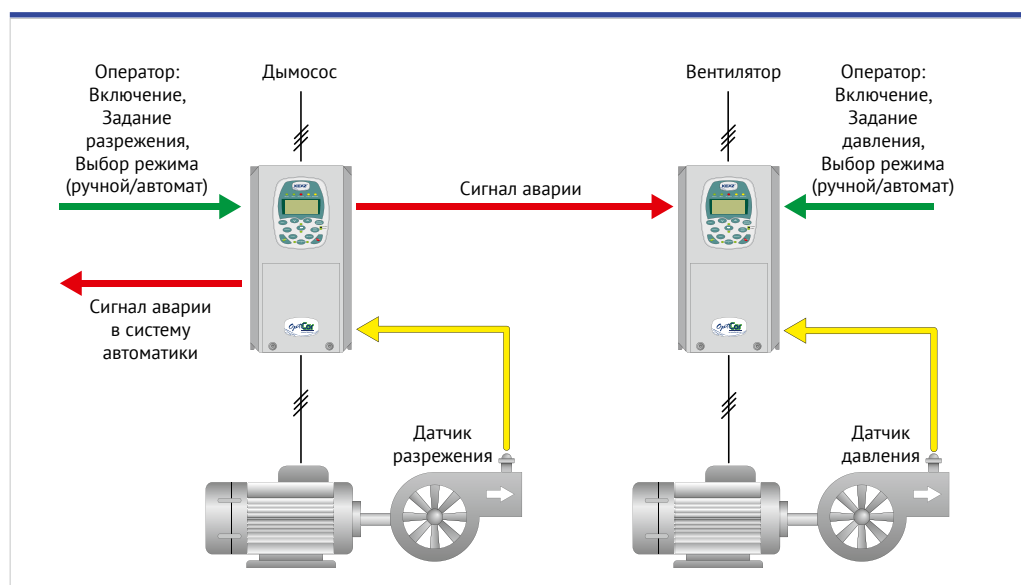
Схемой предусмотрены два насоса (ведущий и ведомый) и, соответственно, преобразователь частоты для каждого из них. В общем выходном патрубке насосов монтируется датчик давления (либо расхода), измеряющий фактическое давление или расход в трубопроводе. Оператор выполняет включение и отключение насосов кнопками «Пуск»/«Стоп», а посредством кнопок «Больше»/«Меньше» (выполняется дискретное управление) задает задание, которое поступает на инвертор. Преобразователь напряжения имеет на своем пульте управления указанные кнопки, которые также могут быть установлены (продублированы) на пульте оператора. При использовании указанной схемы в составе систем автоматического управления и регулирования частотный преобразователь может получать задание непосредственно из схем управления (от контроллера) либо от рабочей станции оператора (с клавиатуры).


**Получаемые преимущества**

- Экономия электроэнергии
- Отсутствие гидравлических ударов (происходит плавный пуск насосов)
- Снижение потерь теплоносителя (давление поддерживается на минимально необходимом уровне)
- Снижение расходов воды за счет сокращения утечек при превышении давления в магистрали, когда расход водопотребления в действительности мал (в среднем на 5%)
- Возможность увеличения напора воды в системе выше обычного в случае необходимости
- Продление срока службы электродвигателей и приводов в их механической части из-за облегченных переходных процессов
- Улучшение защиты электродвигателей
- Снижение нагрузок на питающую сеть (устранения пиковых бросков пусковых токов)
- Контролирование износа элементов привода
- Увеличение межремонтных циклов
- Возможность дальнейшего расширения и модернизации системы автоматизации

## ПРЕОБРАЗОВАТЕЛЬ ЧАСТОТЫ (ИНВЕРТОР) В ПРИВОДЕ ТЯГОДУТЬЕВЫХ ВЕНТИЛЯТОРОВ КОТЛОВ

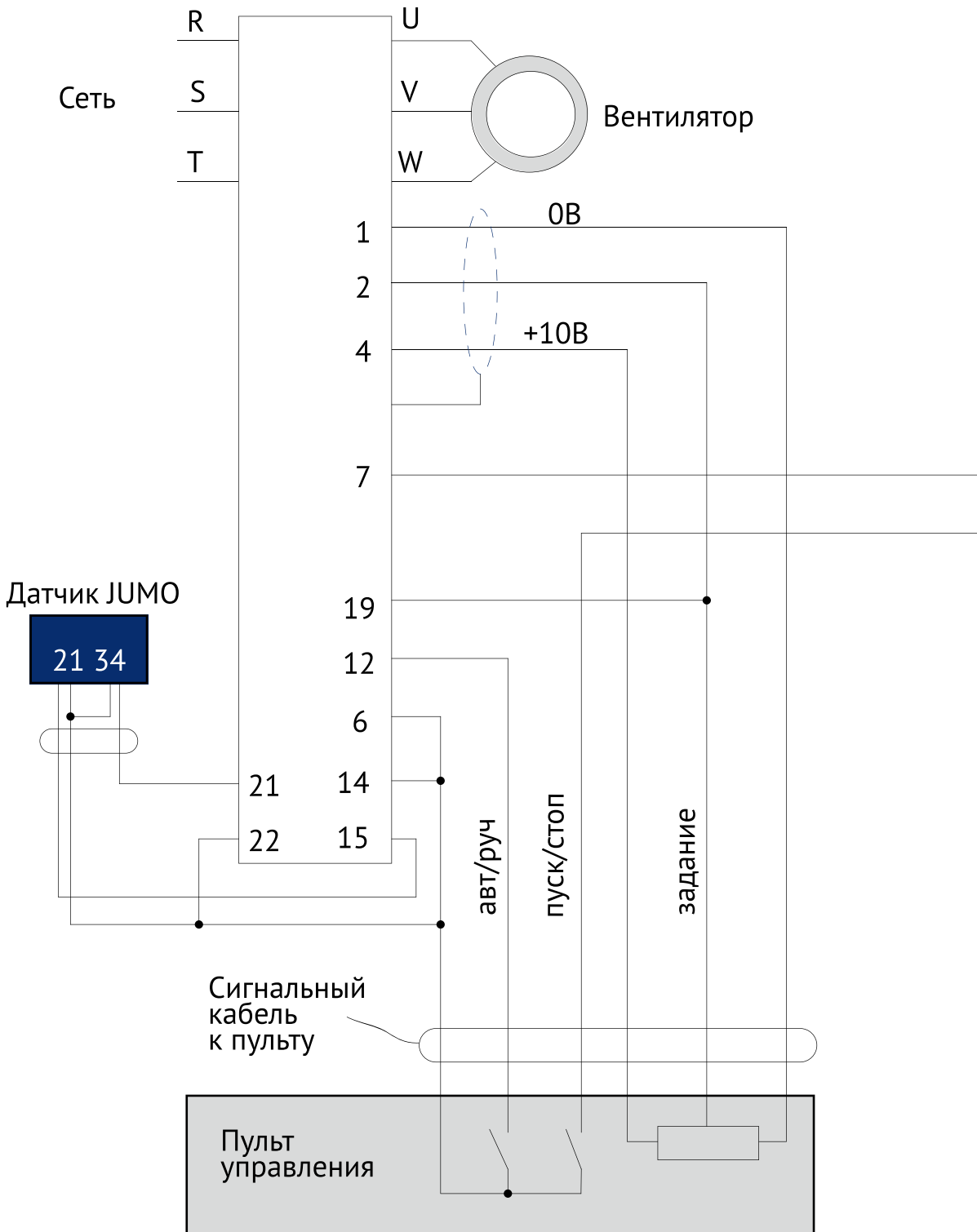
Входными параметрами для работы схемы являются: состояние кнопок (тумблеров) включения «включено/отключено», выбора режима «автоматический/ручной» дымососа и вентилятора; сигнал датчика разрежения и задание разрежения (для дымососа); сигнал датчика давления и задание давления (для вентилятора). Датчики устанавливаются в аспирационном и вентиляционном трубопроводах соответственно. Оператор со своего пульта выполняет включение оборудования, выбор режима работы и задание параметров (при помощи ручных задатчиков – потенциометров). Инвертор дымососа управляет скоростью вращения привода дымососа на основании рассогласования между измеренным и заданным значениями разрежения. Таким же образом другой инвертор управляет вентилятором, но по давлению. Возможна работа оборудования в ручном режиме. В этом случае оператор вручную регулирует скорость каждого привода через частотный преобразователь (преобразователь напряжения) на основании показаний измерительных приборов. Схемой предусмотрена блокировка вентилятора при неработающем дымососе. Аварийные сигналы подаются в штатную (общую) систему сигнализации котла.

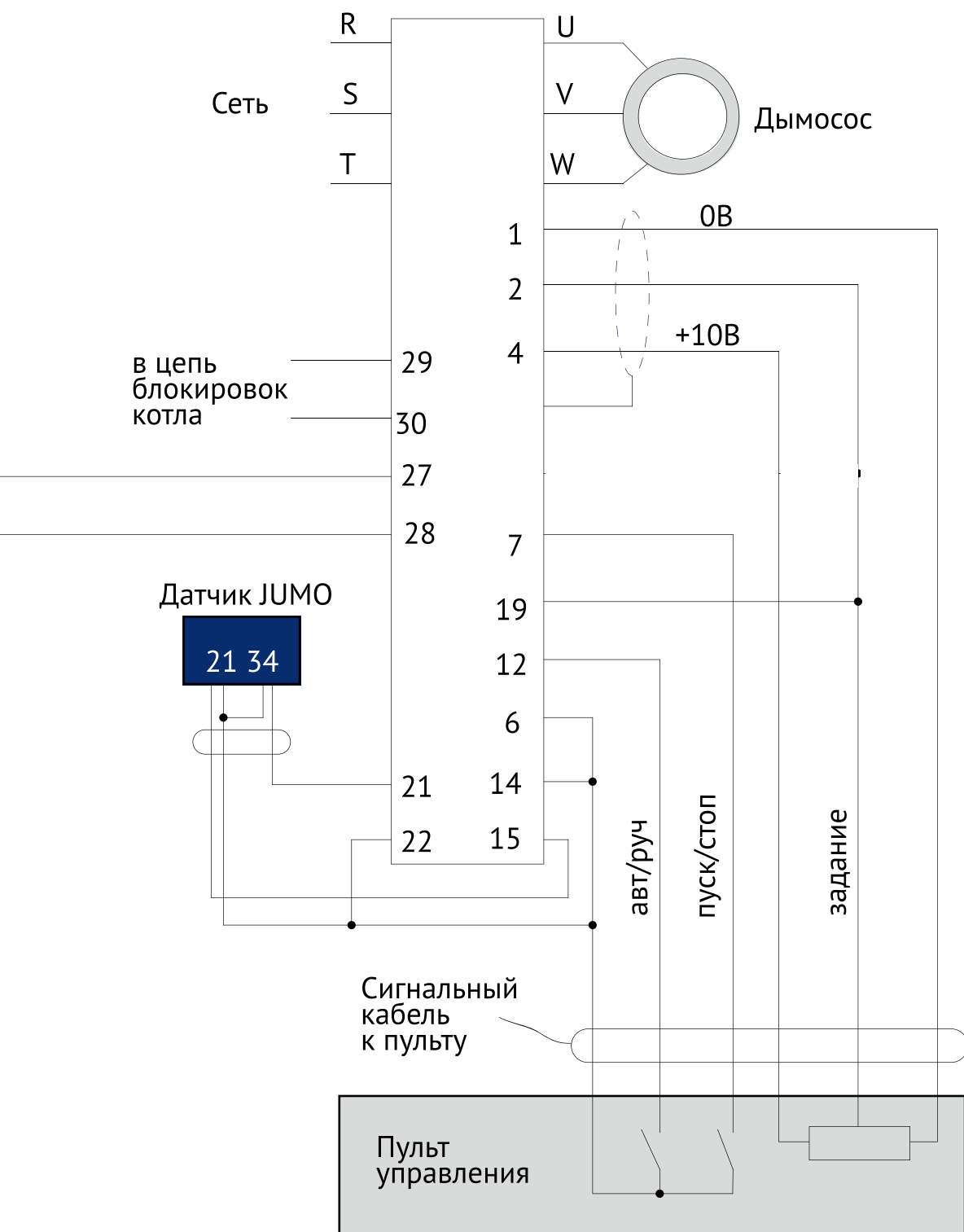


### Получаемые преимущества

- Экономия электроэнергии
- Упрощенный процесс разжигания котла
- Поддержание нужного режима горения в автоматическом режиме
- Увеличенный срок службы электродвигателей и механической части приводов за счет облегчения переходных процессов
- Улучшение защищенности двигателей
- Снижение пиковых нагрузок на питающую сеть (устранение бросков пусковых токов)
- Контроль за износом элементов привода
- Увеличение промежутков между ремонтами
- Возможность расширения системы автоматизации в дальнейшем

Схема подключения преобразователя OptiCor P  
в приводе тягодутьевых вентиляторов



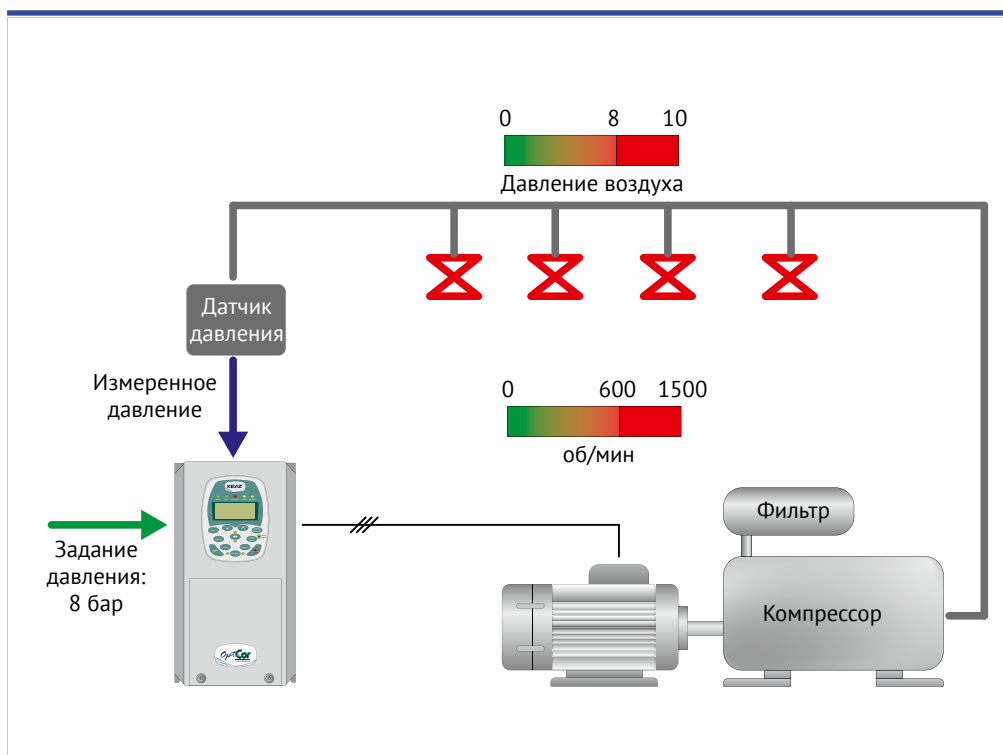


## ПРЕОБРАЗОВАТЕЛЬ ЧАСТОТЫ В КОМПРЕССОРНОЙ УСТАНОВКЕ

Работа поршневого компрессора существенно отличается от работы механизмов с вентиляторной характеристикой, так как момент сопротивления на его валу можно считать постоянным.

Однако производительность компрессора  $Q$  м<sup>3</sup>/мин зависит от числа оборотов его вала. При регулировании производительности компрессора изменением числа оборотов его вала изменяется и мощность, потребляемая из сети электродвигателем, приводящим компрессор в движение. На промышленных предприятиях достаточно часто требуется регулировать производительность компрессорных установок за счёт изменения скорости вращения электродвигателя.

Из-за неравномерности потребления сжатого воздуха при работе компрессора иногда приходится открывать спускной клапан в ресивере компрессора.



### Получаемые преимущества

- Экономия электроэнергии расходе сжатого воздуха в системах пневматики
- Поддержание оптимального давления при оптимальном
- Снижение износа коммутационной аппаратуры из-за отсутствия больших пусковых токов при включении двигателя компрессора
- Оптимизация давления в пневмосети снижает утечки сжатого воздуха
- Увеличение срока службы электродвигателя из-за снижения его нагрузки и отсутствия тяжёлых пусковых режимов

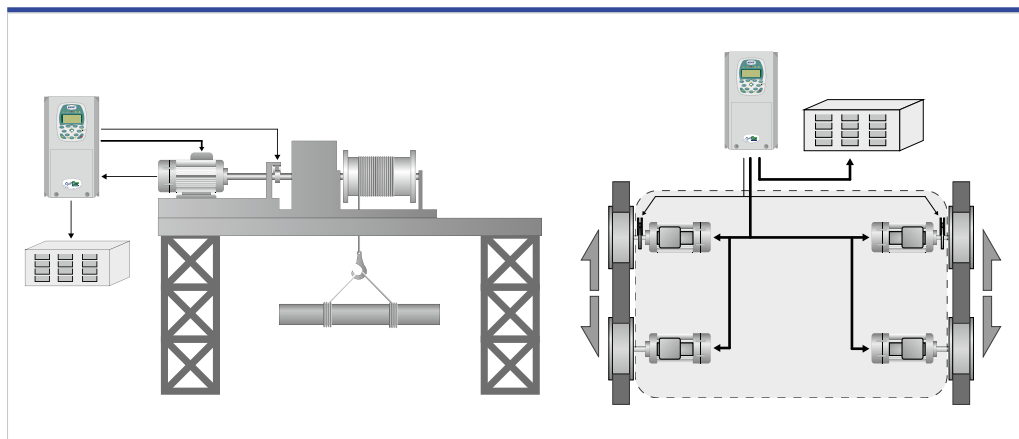
## ПРЕОБРАЗОВАТЕЛЬ ЧАСТОТЫ В ПРИВОДЕ КРАНОВ

Системы кранового электропривода на основе преобразователя частоты OptiCor P предназначены для надежного и эффективного управления механизмами крана.

В отличие от большинства электроприводов производственных механизмов крановый электропривод, как правило, не имеет наперед заданного цикла. Режим его работы зависит от многих факторов, а нагрузка и знак ее изменяются в весьма широких диапазонах.

Векторный режим управления преобразователя частоты OptiCor P позволяет:

- Осуществлять плавный разгон всех механизмов крана с управляемым ускорением
- Плавное регулирование скорости в большом диапазоне при различных значениях и направлениях нагрузки
- Дотяжку и точную остановку механизмов
- Работу главного механизма в режимах подъема, силового спуска с глубоким регулированием скорости, с ограничением динамического момента и тока электродвигателей
- Контролируемый останов при пропадании питающего напряжения



### Получаемые преимущества

- Абсолютный контроль и безударное регулирование скорости, ускорения и момента при любой массе груза (в пределах допускаемой)
- Плавный разгон и торможение всех механизмов крана с заданным ускорением, что обеспечивает плавное нарастание моментов и усилий во всех узлах и механизмах крана
- Использование асинхронных электродвигателей с короткозамкнутым ротором (АД), более надежных и требующих меньших эксплуатационных затрат
- Встроенный контроллер позволяет решить задачи диагностики, статистического сбора и обработки всех сигналов и нагрузок
- Тормозные колодки не требуют частой замены, а тормоза — постоянной регулировки, поскольку управляемое торможение осуществляют ПЧ, а тормоза служат лишь для удержания после полной остановки механизма
- Ограничение моментов как статических, так и динамических
- Устранение перекосов и раскачивания грузов
- Защита электродвигателей (максимально-токовая, время-токовая, тепловая и др.)



## Дополнительные услуги

### ▶ Разработка проекта

- Бесплатное предоставление типовых схем подключения
- Адаптация типовых схем под конкретный проект
- Анализ схем, выполненных клиентом
- Обучение проектировщиков в Курске

### ▶ Поставка дополнительного оборудования

- Поставка низковольтной аппаратуры производства КЭАЗ (МССВ, МСВ, контакторы, тепловые реле, боксы, предохранители и т.д.)
- По возможности использование оборудования клиента
- Рекомендации по выбору и самостоятельному приобретению

### ▶ Пуско-наладка

- Выполняется силами клиента при телефонной поддержке со стороны поставщика
- Выполняется при участии инженера КЭАЗ

### ▶ Обучение персонала

- Обучение персонала клиента на бесплатном семинаре в Курске
- Обучение персонала во время пуско-наладки
- Получаемые преимущества:
  - клиент получает обученный персонал
  - расходы на пуско-наладку следующих приборов сводятся к нулю
  - клиент не связан с внешними сервисными организациями

### ▶ Модификации в будущем

- Консультации при изменениях в системе
- Преобразователи OptiCog имеют встроенный интерфейс последовательной связи с протоколом MODBUS, поэтому интеграция в любую систему автоматизации проходит без дополнительных затрат
- Поставка соответствующих опциональных плат, если система автоматизации будет построена на других протоколах
- Поставка необходимых аксессуаров и запасных частей

### ▶ Послегарантийное обслуживание

- Технические консультации специалистов КЭАЗ доступны в течение всего периода эксплуатации оборудования, даже при смене владельца
- Ремонт оборудования производится на базе в Москве, где имеется большой запас запчастей, на отремонтированное оборудование дается гарантия 6 месяцев

\*за подробной информацией обращайтесь ЗАО «КЭАЗ»









Шкафы, корпуса  
и боксы  
**OptiBox P**



Устройства  
на Din-рейку  
**OptiDin**



Шкафы, корпуса  
и боксы  
**OptiBox G**



Предохранительные  
системы  
**OptiFuse**



Предохранительные  
системы  
**OptiBlock, OptiVert**



Выключатели  
и переключатели нагрузки  
**OptiSwitch D**



Автоматические  
выключатели  
**OptiMat E**



Автоматические  
выключатели  
**OptiMat D**



Автоматические  
выключатели  
**OptiMat A**



Аппаратура управления  
и защиты электропривода  
**OptiStart**



Кулачковые  
переключатели  
**OptiSwitch 4G**



Преобразователи  
частоты  
**OptiCor**



305000, Россия, г. Курск,  
ул. Луначарского, д. 8  
Тел.: +7 (4712) 39-99-11  
Факс: +7 (4712) 56-37-99  
E-mail: keaz@keaz.ru  
www.keaz.ru

Ваш партнер:

Издание 1 / 2016 г.

В ближайшее время логотип на продукции  
будет изменен в связи с ребрендингом.